



Unicorn Iberia Ltd
5 Ferguson Drive
Knockmore Hill Industrial Park
Lisburn BT28 2EX
Northern Ireland UK

Tel: +44 (0)845 217 2939
Fax: +44 (0)28 9264 0830
Email: info@unicorn-iberia.es
Web: www.unicorn-iberia.es

SANV001



sanair® dispensador bacteriostático

MANUAL DE INSTALACIÓN



sanair®



sanair®

MANUAL DE INSTALACIÓN

1. El dispensador

El bacteriostático sanair es un sistema revolucionario que dispensa un líquido limpiador-desodorizante a través de su innovadora boquilla difusora de rociado.

o Tras la rociada parte del fluido se evapora inmediatamente en el aire.

o Parte de la rociada se desplaza por un plano inclinado adsorbente que tiene una superficie acanalada en forma de galones en el interior del dispensador, lo que genera una evaporación gradual de los componentes fragantes del fluido.

o El resto del fluido es transferido a una pared absorbente (mecha), que facilita la evaporación de la fragancia por capilaridad y el flujo de aire generado por la Cámara de Convección que actúa como tobera (efecto chimenea) potenciando el efecto evaporador.

El exceso de fluido de la pared absorbente es transferido a una bandeja inferior con dos orificios de drenaje que pueden ser conectados conjunta o individualmente a urinarios e inodoros para dispensar el fluido.



- o Programable a 30 y 60 días
- o Información de operación por LED.
- o Burbuja de nivel para instalaciones rápidas.
- o Carga opcional extra de fragancia.
- o Orificios de ventilación externos.
- o Cámara de convección interna para incrementar el flujo de aire.
- o Mecha protegida por carcasa.
- o Carcasa metálica opcional
- o A 30 días el actuador funciona cada 6,5 minutos.
- o A 60 días el actuador funciona cada 13 minutos

sanair
 ALTO: 273mm
 ANCHO: 133mm
 FONDO: 98mm



sanair®

MANUAL DE INSTALACIÓN

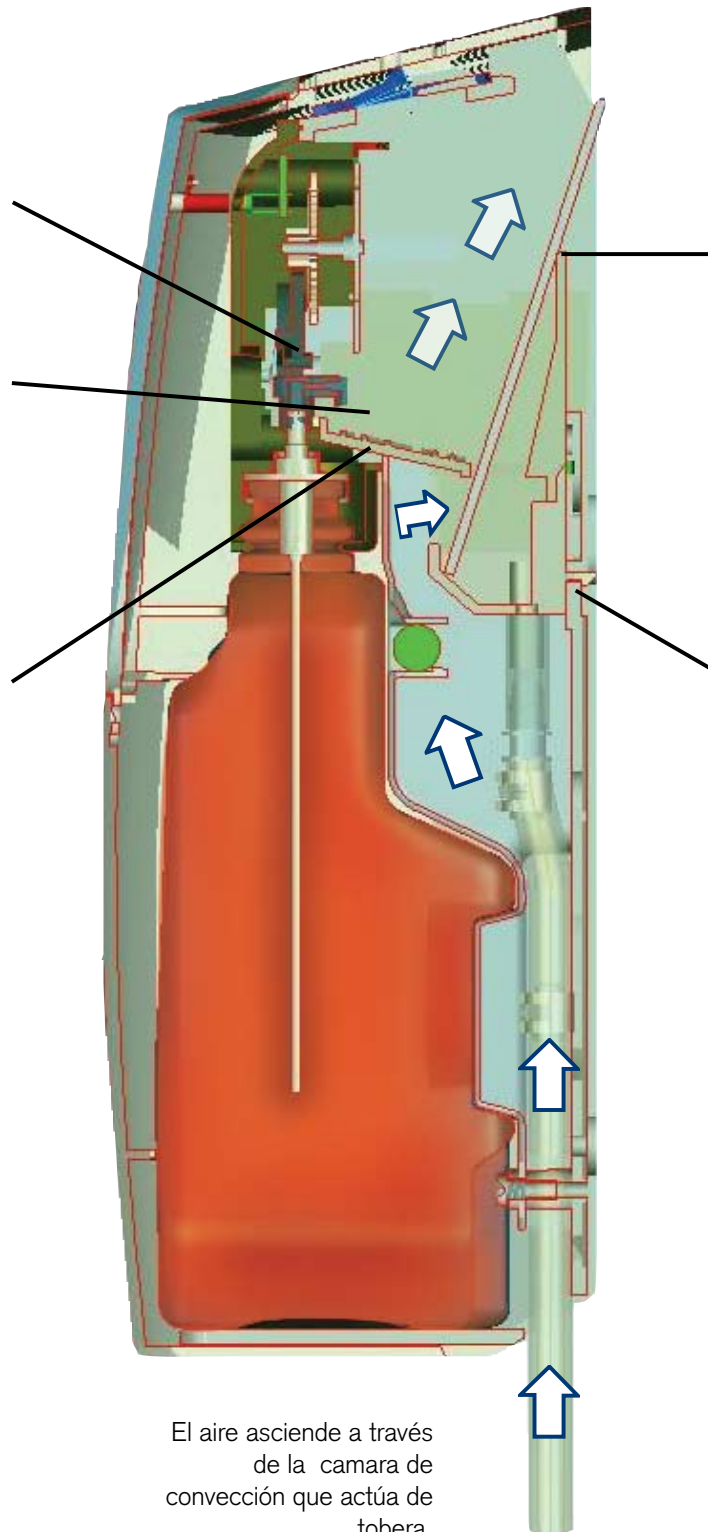
Cómo funciona el bacteriostático sanair

El fluido limpiador desodorizante es rociado en spray fuera de la carga

Parte del fluido se dispersa en el aire en forma de vapor.

Otra parte del fluido cae sobre la bandeja inclinada adsorbente que proporciona una vaporización gradual por medio de los canales en forma de galón.

Nota: adsorber: 1. tr. Fís. Atraer y retener en la superficie de un cuerpo moléculas o iones de otro cuerpo.



Parte del fluido restante es transferido hacia una pared absorbente en forma de mecha, que permitirá la evaporación de las moléculas fragantes del fluido por medio del aire ascendente que recibe de la cámara de convección.

Cualquier exceso de fluido de la pared absorbente (mecha) es transferido a una bandeja inferior donde hay dos salidas de drenaje que pueden conectarse a inodoros y urinarios para canalizar el fluido.

El aire asciende a través de la cámara de convección que actúa de tobera.



sanair® MANUAL DE INSTALACIÓN

Poner la etiqueta del logo

Abra la carcasa usando la llave proporcionada por Unicorn. Presionar las patillas internas de la ventana (arriba y lateral) para retirarla deslizándola hacia arriba. Inserte la etiqueta del logo, ponga la guía inferior circular de la ventana en su lugar y empuje la ventana a su sitio hasta escuchar los clips. Para reemplazar la etiqueta repita el proceso.



Programar el dispensador

1. Insertar 2 pilas alcalinas y poner la patilla de programación en posición "ON". A continuación seleccione el periodo de disificación a 30 ó 60 días. Asegurar que las pilas se han colocado correctamente.



2. En nuevas instalaciones presione el botón "Test" para purgar el sistema con el fluido. Para reprogramar el sistema a un nuevo programa de servicio pulse el botón "Reset" cuando substituya las cargas.



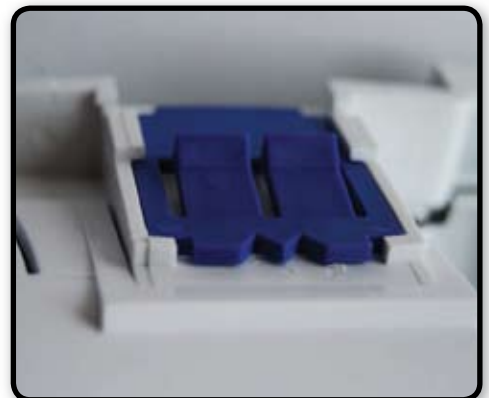
3. Indicadores luminosos (LEDS)

1. Operación Normal - Indicador verde parpadea cada 1,5 seg.
2. Carga Vacía - Indicador rojo parpadea cada 1,5 seg.
3. Baterías Bajas - Indicador verde parpadea cada 3 seg.

Abrir y cerrar la carcasa

1. Insertar por las guías la cerradura azul facilitada con el borde dentado hacia el frente de la unidad. Deslizarla hacia adelante hasta que encaje en su posición. Cerrar la carcasa.

* Si no se precisa usar cerradura la placa azul puede insertarse con el borde dentado hacia la parte posterior del dispensador. De este modo la carcasa se abrirá sin la llave.



B. Para abrir la carcasa insertar la llave azul en los agujeros superiores. Aplicar presión hacia abajo e inclinar la llave ligeramente hacia delante para desbloquear la cerradura.





sanair®

MANUAL DE INSTALACIÓN

2. Carga 610ml

Formulaciones sanair

ALTO: 193mm
ANCHO: 103mm
FONDO: 70mm

Formulaciones Sanair

- o Cargas de 610 ml
- o Boquilla difusora por rociada
- o 4 fragancias disponibles
- o Limpiador-Desodorizante
- o Más de 6.000 rociadas medidas.
- o A 30 días el actuador funciona cada 6,5 minutos.
- o A 60 días el actuador funciona cada 13 minutos



El bacteriostático Sanair mantiene automáticamente los baños frescos y saneados 24h. al día todo el año, ahorrando personal de mantenimiento y evitando el empleo indiscriminado de otros productos de limpieza.

SI-SA610-ORANGEONE

Cada carga se suministra con una mecha estándar.

Orange One 610ml

Olor entusiasta y complejo del zumo de mandarina fuerte. Notas superiores de mandarina y piel de bergamota. Notas Medias de yuzu y flor de neroli. Notas base con aroma de cáscara de coco y bainas de Tonka.

SI-SA610-MEDFOREST

Cada carga se suministra con una mecha estándar.

Mediterranean Forest 610ml

Fragancia estridente que combina cítricos verdes y frescos con aromas de fruta y bosque. Notas superiores de eucalipto y hoja de aguja de pino. Notas medias con tonos de piel de manzana y flor de lima. Nota base de resina de pino y la madera de cedro.

SI-SA610-CITNOSTRUM

Cada carga se suministra con una mecha estándar.

Citrus Nostrum 610ml

Aroma cítrico intenso con frutas confitadas y tonos dulces. Notas superiores de piel de pera mezclada con pieles de naranja y limón. Notas medias de almendra azucarada y melocotón. Notas base con helado de frambuesa, vainilla y algodón de azúcar.

SI-SA610-SENSOMAN

Cada carga se suministra con una mecha estándar.

Senso Mandarin 610ml

Acordes de piel de mandarina concentrada en dilución de naranja fuerte. Notas altas de mandarina mediterránea y naranja de Brasil. Notas medias de fruta yuzu y néctar de naranja. Notas base, toques de vainilla y flores de naranjo.

SI-SA610-COOLMINT

Cada carga se suministra con una mecha estándar.

Composición de menta fresca con una mezcla de aceites de menta naturales, menta verde de China, hierbabuena de América e India mezcladas con notas de hoja de menta verde para dar una frescura penetrante y agradable. Las notas bases aportan un dulzor indirecto del polvo de vainilla y especias del Este.



Para insertar la carga asegurar que la salida de la boquilla está situada al lado contrario de la etiqueta. Comprobar el actuador de la boquilla está situado arriba, sino subirlo hacia arriba con el dedo para facilitar la inserción de la carga. La carga debe entrar horizontal y recta. Situar la patilla del cuello de la carga en la guía de sujeción de la carga del dispensador. Para retirar la carga, deslizarla directamente hacia fuera sin girarla.



sanair®

MANUAL DE INSTALACIÓN

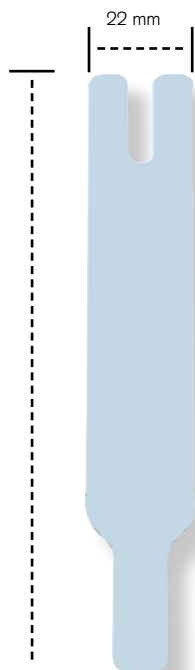
3. Mecha

Mecha grande

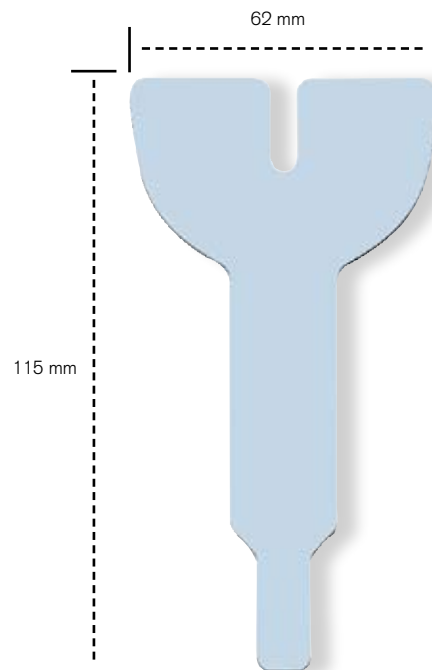
ALTO: 115mm
 ANCHO: 62mm
 FONDO: 4mm

Mecha estándar

ALTO: 115mm
 ANCHO: 22mm
 FONDO: 4mm

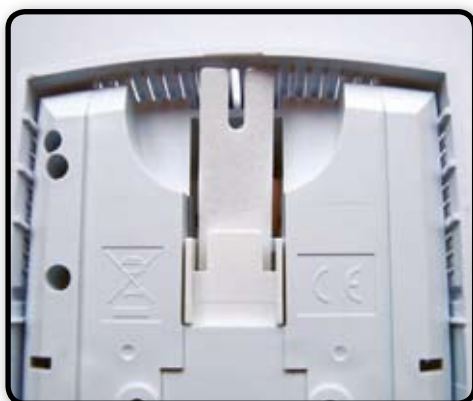


SI-SA-WICK-STD Mecha estándar



SI-SA-WICK-LRG Mecha grande

Insertar la mecha sosteniéndola por la parte superior, con un leve ángulo hacia adelante de la parte de abajo, hasta que encaje en la bandeja inferior.



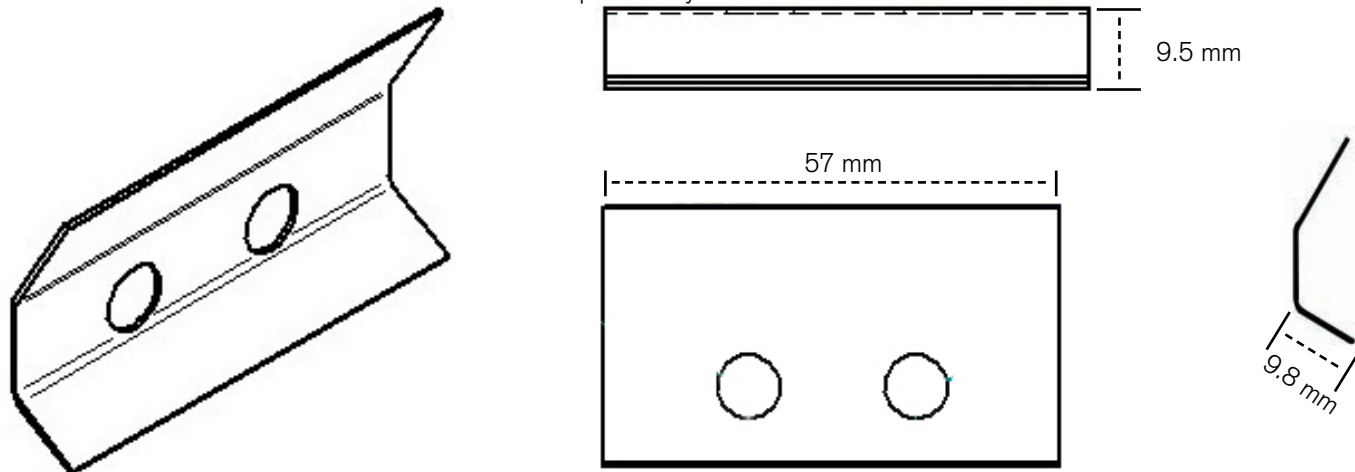


sanair®

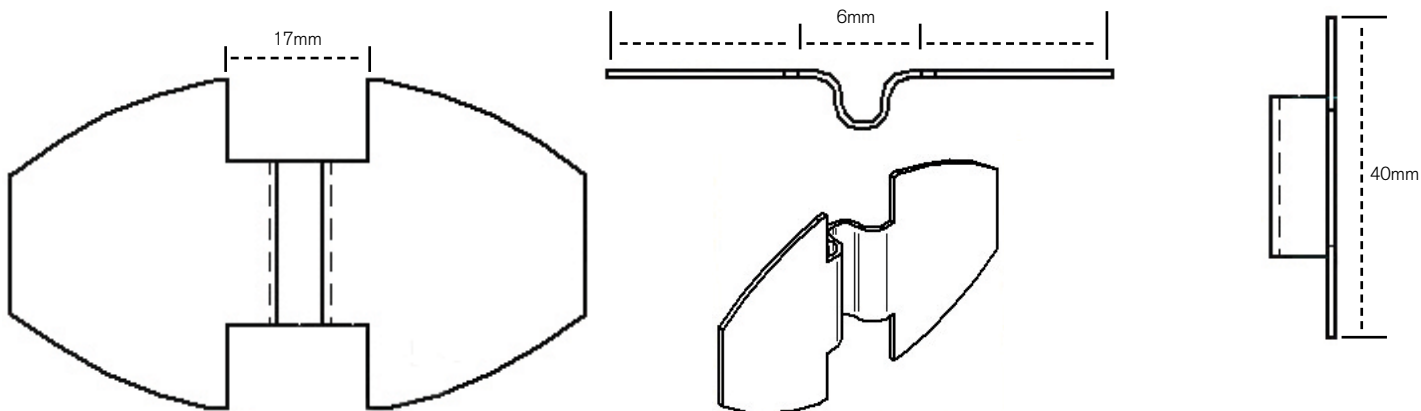
MANUAL DE INSTALACIÓN

4. Material de instalación

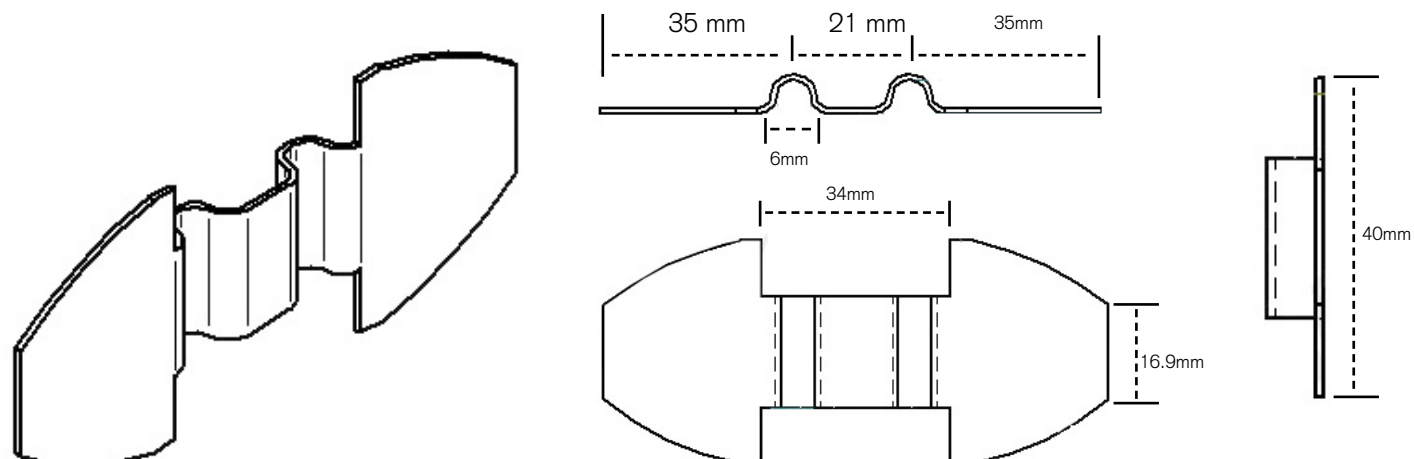
SI-INS-TP Protector metálico inferior del dispensador y salida de canaletas



SI-INS-SB1HD Escudo montaje de canaleta Acero Inoxidable (Alta Resistencia)



SI-INS-SB2HD Escudo montaje de canaleta Acero Inoxidable instalación doble (Alta Resistencia)

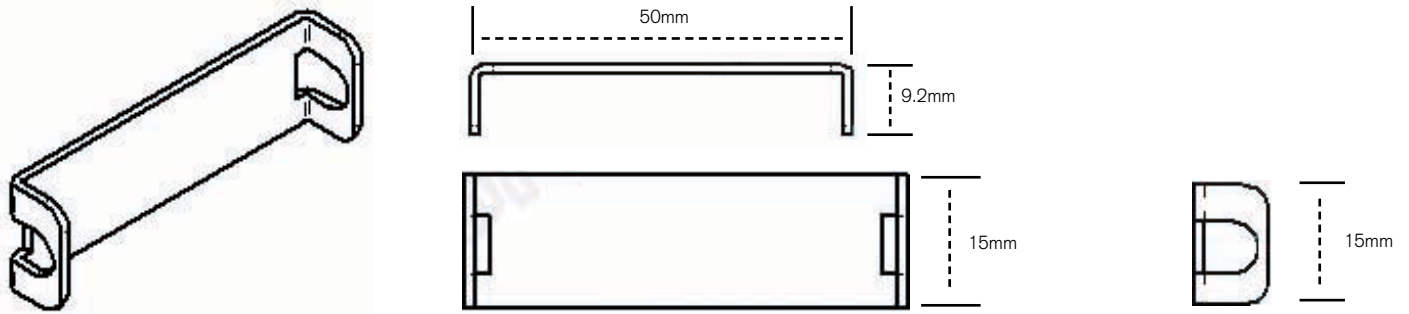




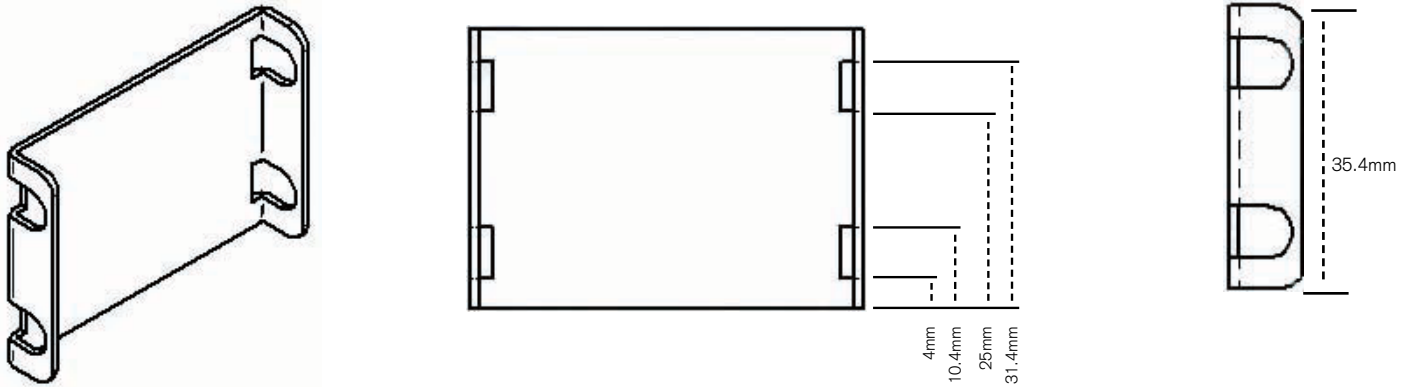
sanair®

MANUAL DE INSTALACIÓN

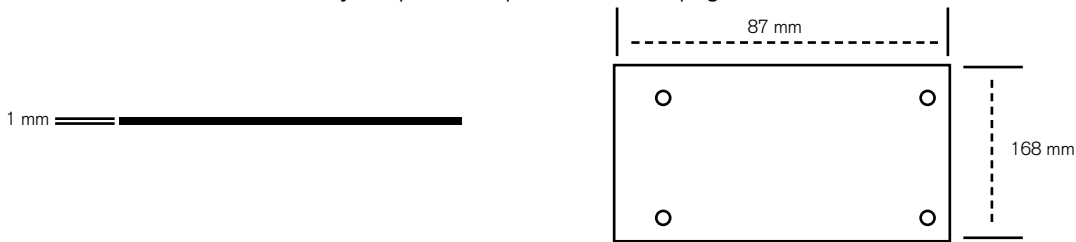
SI-INS-SB1SL Escudo montaje de canaleta Acero Inoxidable (Estándar)



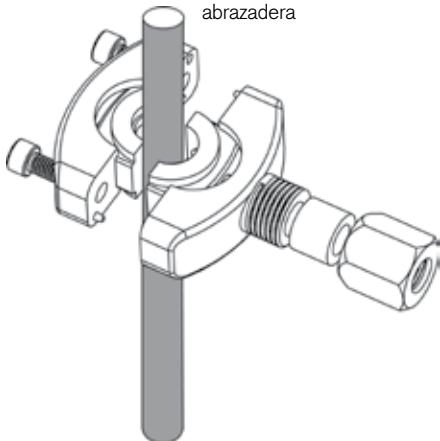
SI-INS-SB2SL Escudo montaje de canaleta Acero Inoxidable instalación doble (Estándar)



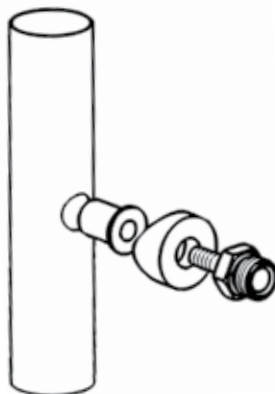
SI-INS-BACKP Placa de montaje dispensador para instalación pegada



SI-INS-SADDLE Kit instalación abrazadera

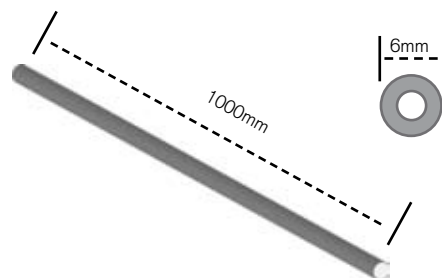


SI-INS-INLINE Kit instalación in-line



SI-INS-PIPE-1000 Canaleta de bronce cromada 6mm x 1000mm

SI-INS-PIPE-270 Canaleta de bronce cromada 6mm x 270mm

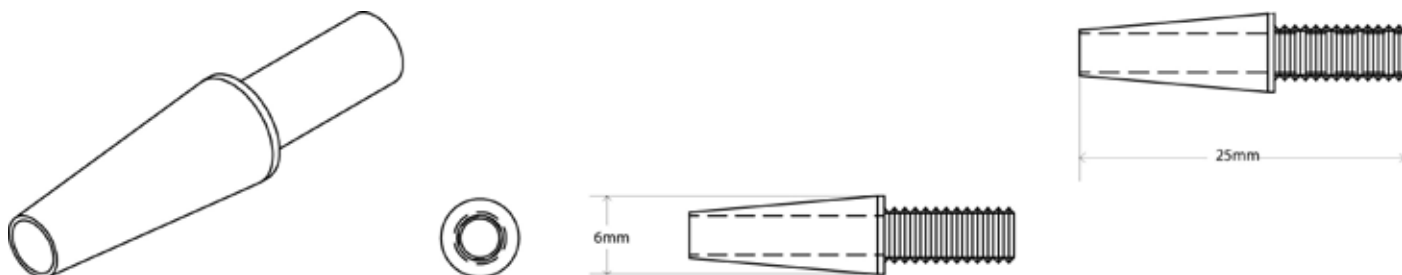




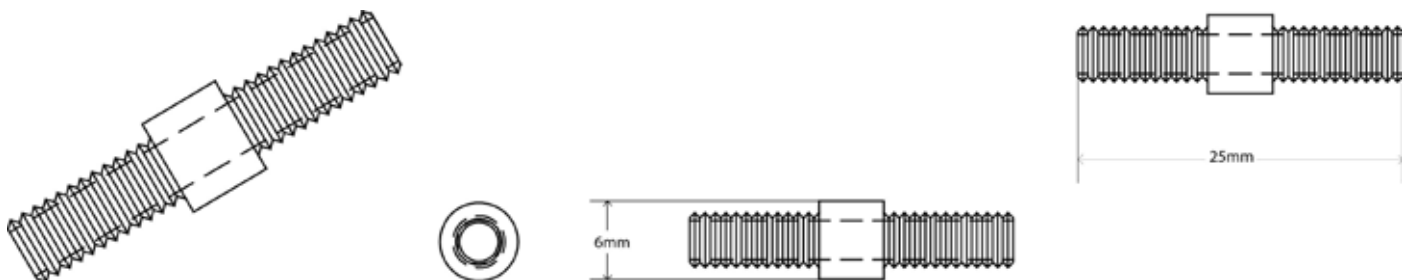
sanair®

MANUAL DE INSTALACIÓN

SI-INS-ADP3MM Junta reductora de 6 a 3mm Nylon. (Cisternas)



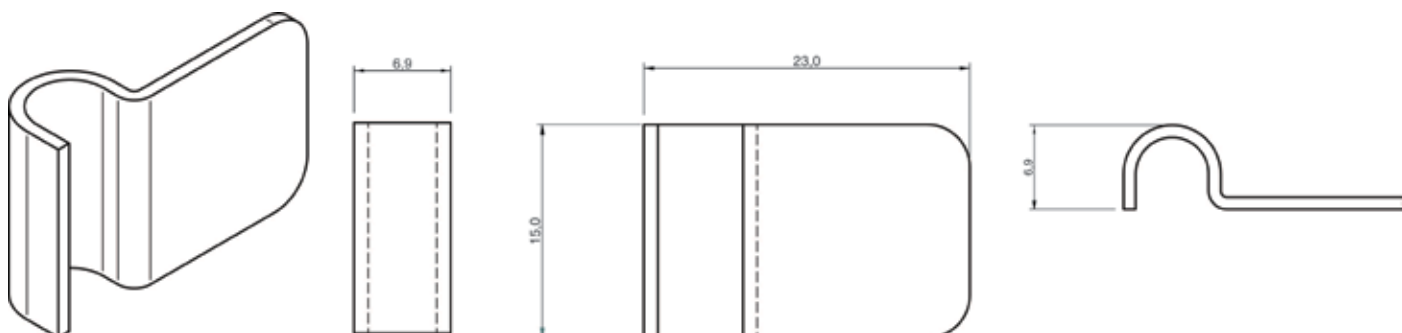
SI-INS-JT6MM Junta conexión de canaletas 6mm Metal



SI-INS-TUBE3MM Tubo de 3mm Nylon (Cisternas)



SI-INS-SB1LD Escudo de montaje mini Acero Inoxidable.

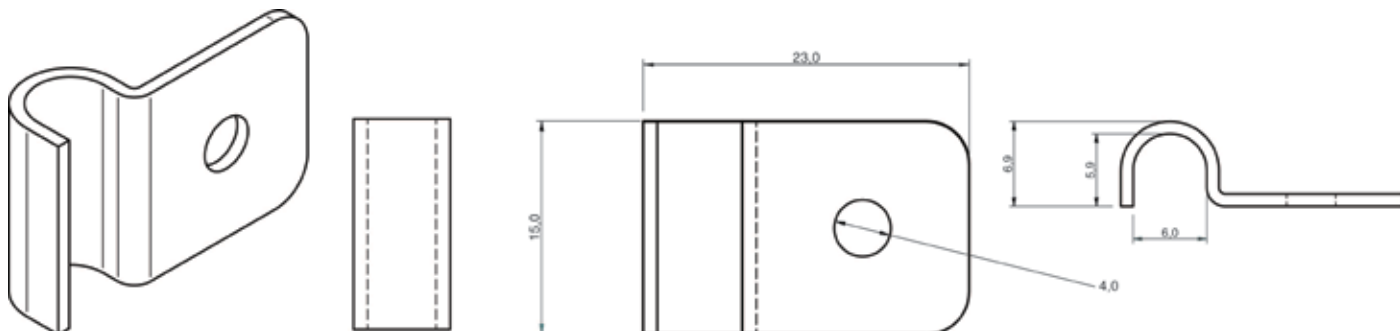




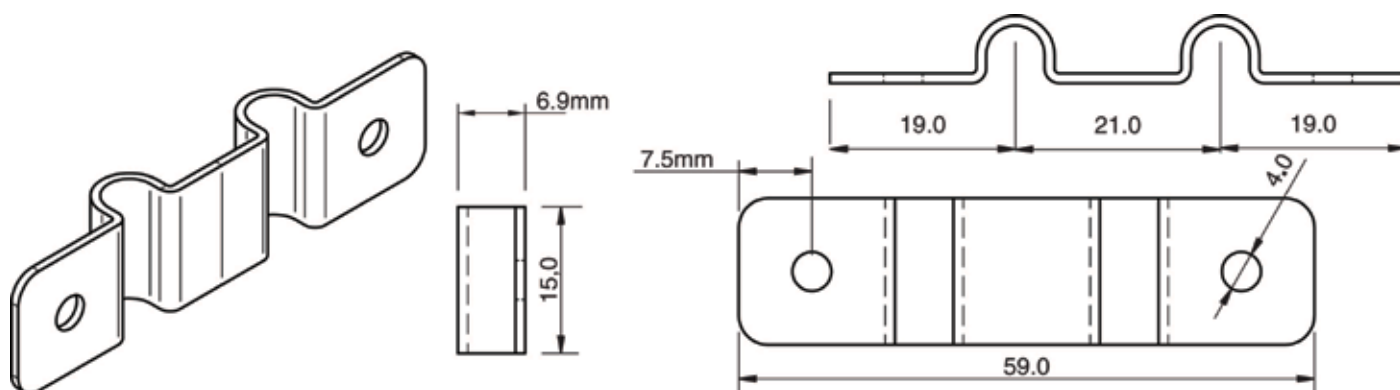
sanair®

MANUAL DE INSTALACIÓN

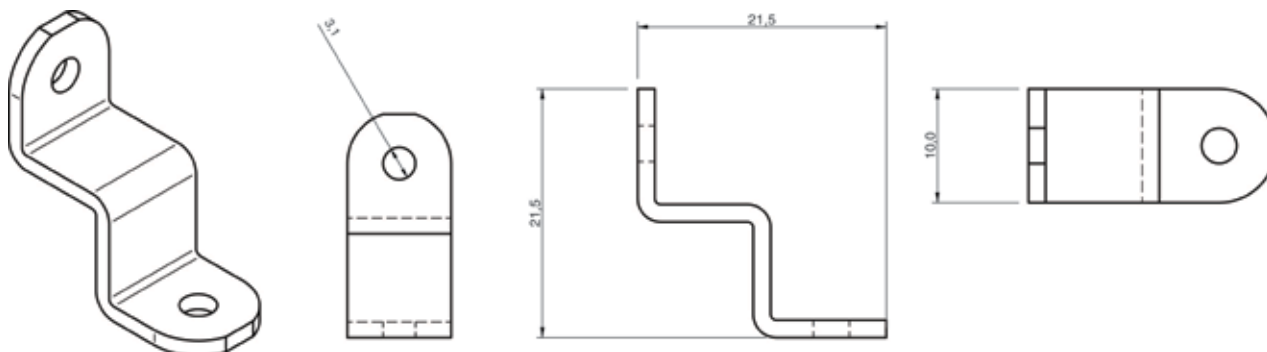
SI-INS-SB1LDSM Escudo mini de 1 tornillos



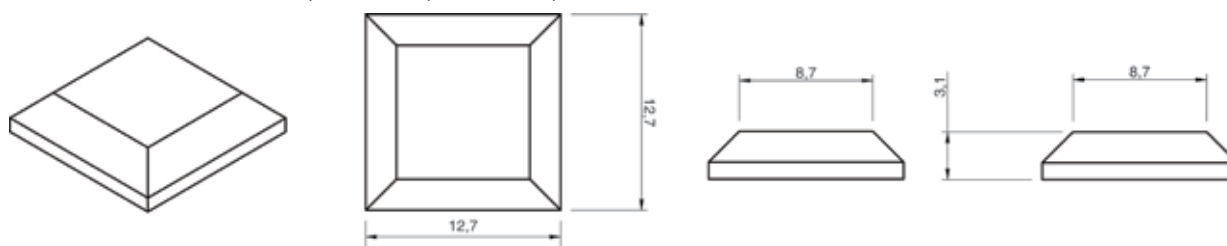
SI-INS-SB2LDSM Escudo mini de 2 tornillos



SI-INS-WEIGHT-3MM Contrapeso para tubo de 3mm



SI-INS-SPACER Espaciador tapa cisterna para tubo de 3mm

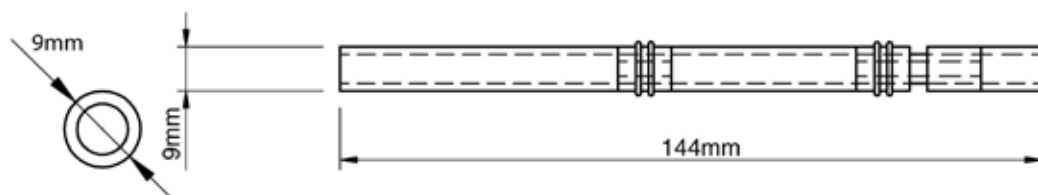
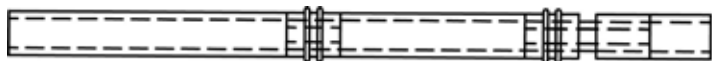




sanair®

MANUAL DE INSTALACIÓN

SI-INS-PIPE-INT Tubo interno dispensador para instalación doble





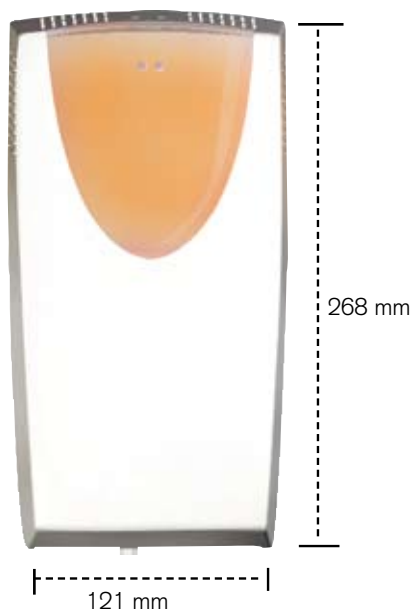
sanair®

MANUAL DE INSTALACIÓN

5. Piezas de recambio del dispensador

SI-PT-COVER

Carcasa Sanair



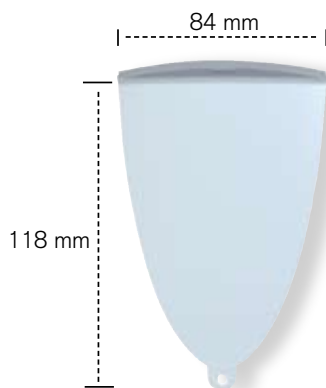
SI-PT-COVER

Etiqueta gráfica



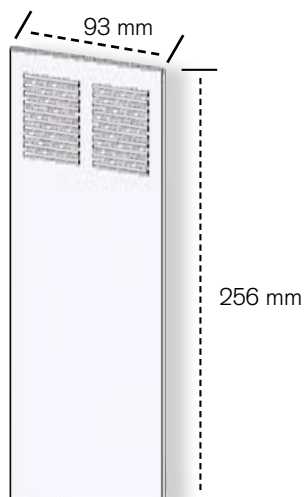
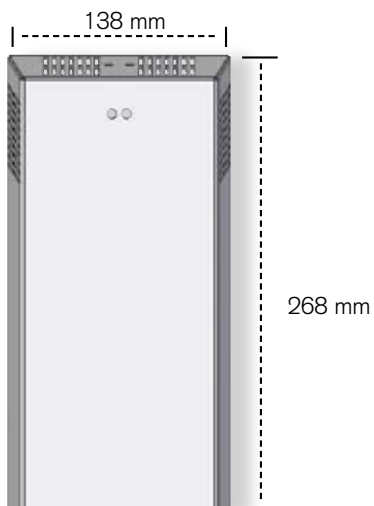
SI-PT-WIN

Ventana de carcasa sanair



SI-PT-COVERS

Carcasa antivandática de acero inoxidable





sanair®

MANUAL DE INSTALACIÓN

5. Herramientas y accesorios de instalación

SI-TO-PBEND Doblatureros



SI-TO-PCUT Cortatubos para canaleta



SI-TO-PCUTBL Cuchilla de repuesto para cortatubos



SI-AC-SOLDER Rollo de aporte para soldadura - 1.5mm-100g



SI-AC-FLUX Decapante para soldadura - 100g

SI-AC-NONAILS

Cola adhesiva de montaje para instalación pegada

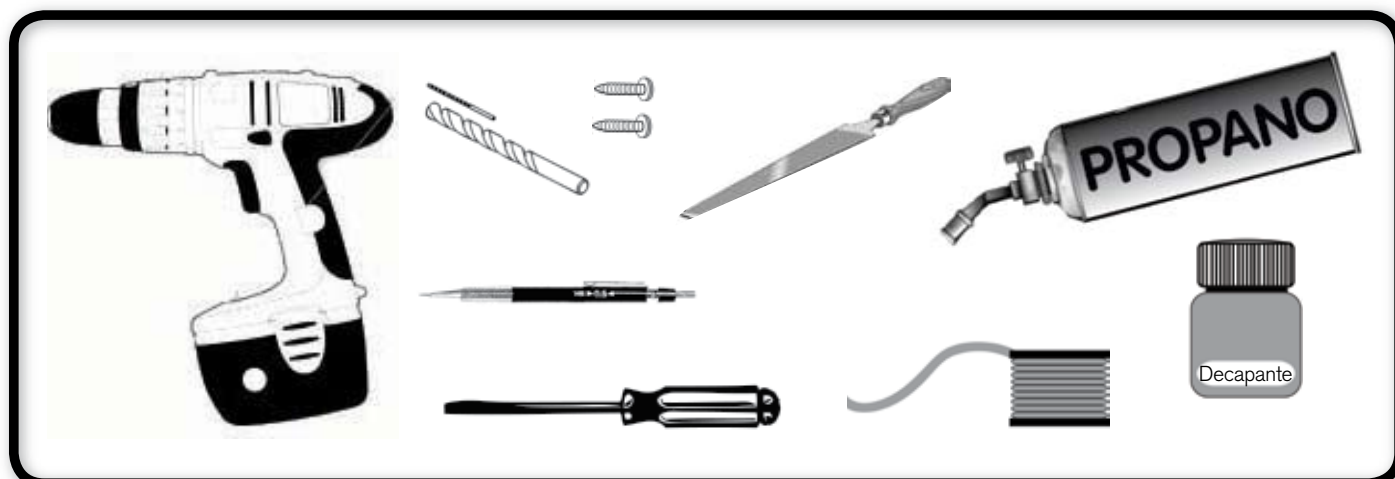
SI-AC-TAPE-ROLL

Cinta adhesiva de doble cara (3M VHB)

SI-AC-TAPE-A4

Placa adhesiva de doble cara. Tam.A4

Herramientas recomendadas para instalaciones





sanair®

MANUAL DE INSTALACIÓN

6. Opciones de instalación del dispensador

Fijar el dispensador a la pared

1. Opción 1 (Usar placa de montaje opcional)

Retirar el film protector de la placa de montaje (si lo hubiera) y fijarla a la parte posterior dispensador con los 4 tornillos incluidos. Se recomienda usar silicona adhesiva para realizar una instalación más segura.

A.



B.



C.

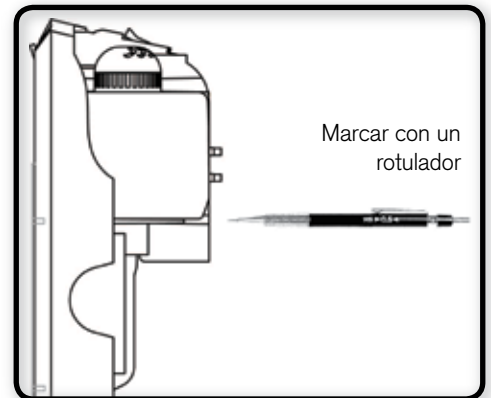


2. Marcar la posición en la pared y limpiar tanto la pared (alicatado) como la placa de montaje con alcohol. Cortar la cinta adhesiva de doble cara en 2 tiras de aprox. 150mm (o más si fuera necesario) y pegarlas en los laterales de la placa de montaje. En el medio de la placa de montaje aplicar varios cordones de silicona adhesiva.

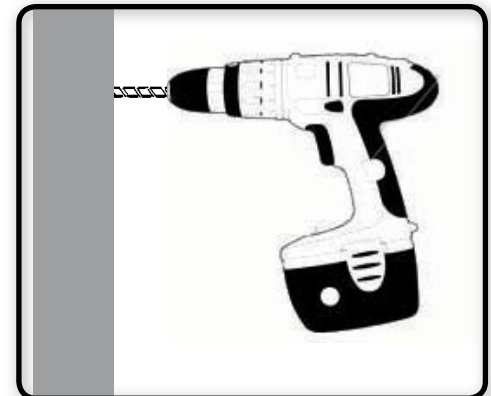
3. Retirar el protector de la cinta de doble cara y presentar el dispensador a la pared en el lugar de montaje, nivelar con el nivel del dispensador, presionar contra la pared durante 15 segundos hasta que la cinta de doble cara se fije. La silicona adhesiva fraguará en unas horas.

1. Opción 2 (Instalar con tornillos)

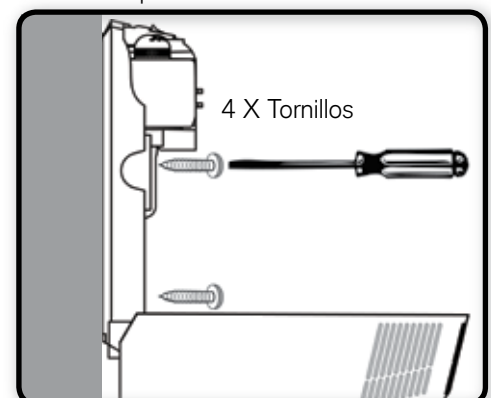
Abir la carcasa. Fijar el dispensador en la pared. Usar el nivelador interno para para cuadrarlo y marcar los agujeros con un rotulador.



2. Taladrar los agujeros usando la broca de tamaño adecuado a los tacos facilitados. Insertar los tacos.



3. Colocar el dispensador en su lugar y atornillar los tornillos equilibrando el dispensador con ayuda del nivelador interno del dispensador.

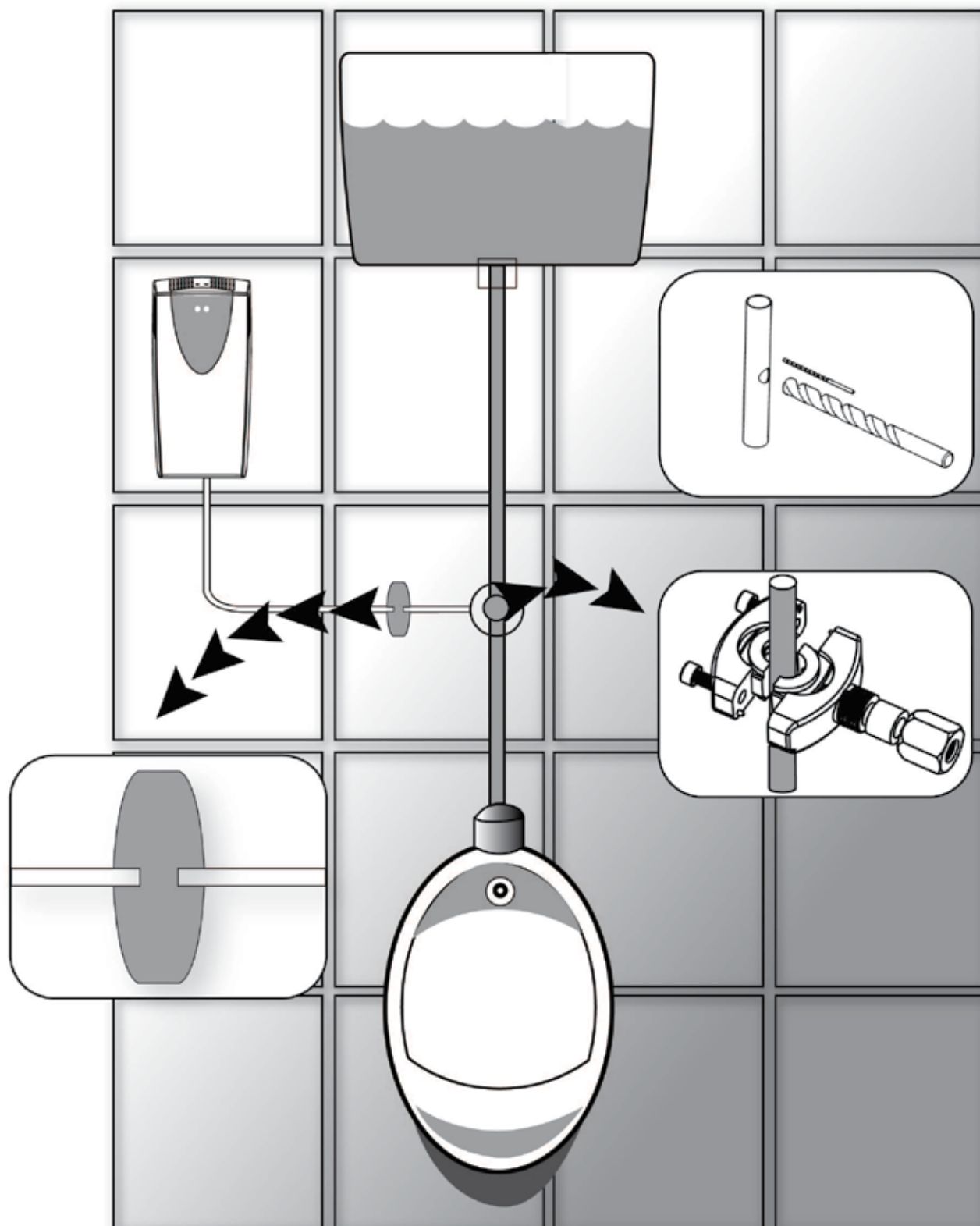




sanair®

MANUAL DE INSTALACIÓN

Instrucciones de instalación con kit de abrazadera





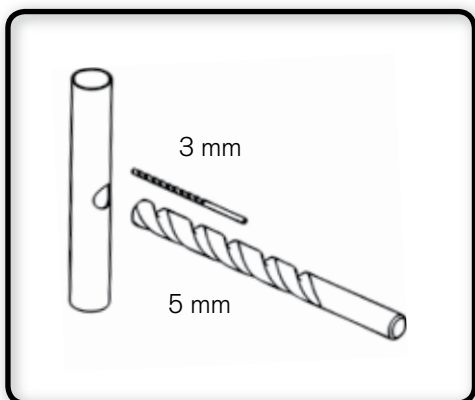
sanair®

MANUAL DE INSTALACIÓN

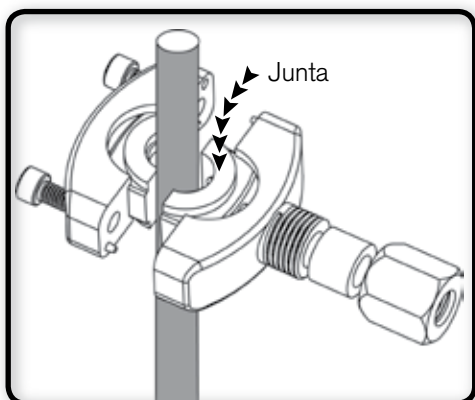
Instrucciones de instalación con kit de abrazadera

1. Cerrar la llave de paso de agua.

2. Marcar el agujero a realizar donde irá la conexión.
Taladrar un agujero guía con una broca de 3 mm y terminar con una de 5 mm. Limar asperezas y rebabas del agujero. Dejar el agujero lo más cerca posible de la pared.



3. Poner el kit de abrazadera alrededor de la tubería usando la junta apropiada de 10 ó 15mm. Apretar los 2 tornillos con la llave Allen.

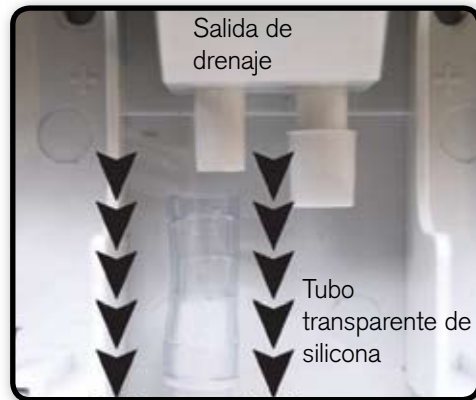


4. Doblar la canaleta con el doblatubos y cortar la longitud requerida según la ubicación del dispensador. Procurar que la canaleta vaya lo más pegada posible a la pared para evitar manipulaciones no deseadas.

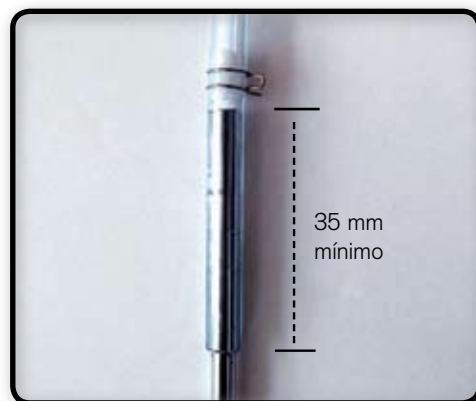
5. Retirar la cámara de convección quitando el tornillo inferior. Deslizar la pieza hacia abajo para que las patillas laterales salgan de sus guías y pueda ser retirada fácilmente.



6. Quitar el tubo transparente de silicona de la bandeja inferior de drenaje tirando del tubo con cuidado.



7. Insertar la canaleta en el tubo transparente de silicona unos 35mm mínimo. Puede usarse jabón de manos como lubricante.

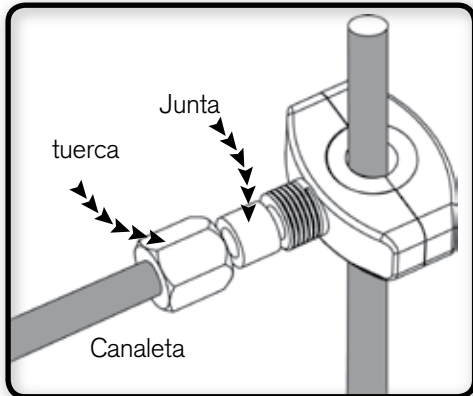


sanair®

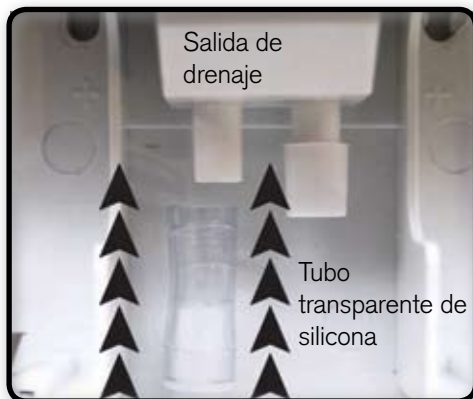
MANUAL DE INSTALACIÓN

Instrucciones de instalación con kit de abrazadera

8. Insertar el otro extremo de la canaleta dentro del kit de abrazadera usando la junta de la tuerca (un tubito de silicona de 7mm) y apretar la tuerca.



9. Invierta el paso 6 para conectar el tubo transparente de silicona al tubo de la bandeja de drenaje.



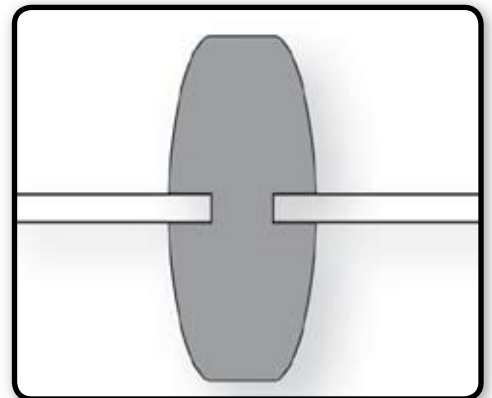
*Atención, si el dispensador va a tornillado a la pared será necesario macar los agujeros y retirar el dispensador para taladrar. Asegurar siempre que la canaleta penetra un mínimo de 35mm dentro del tubo transparente de silicona para evitar fugas.

10. Colocar la carcasa de la cámara de convección y atornillar.



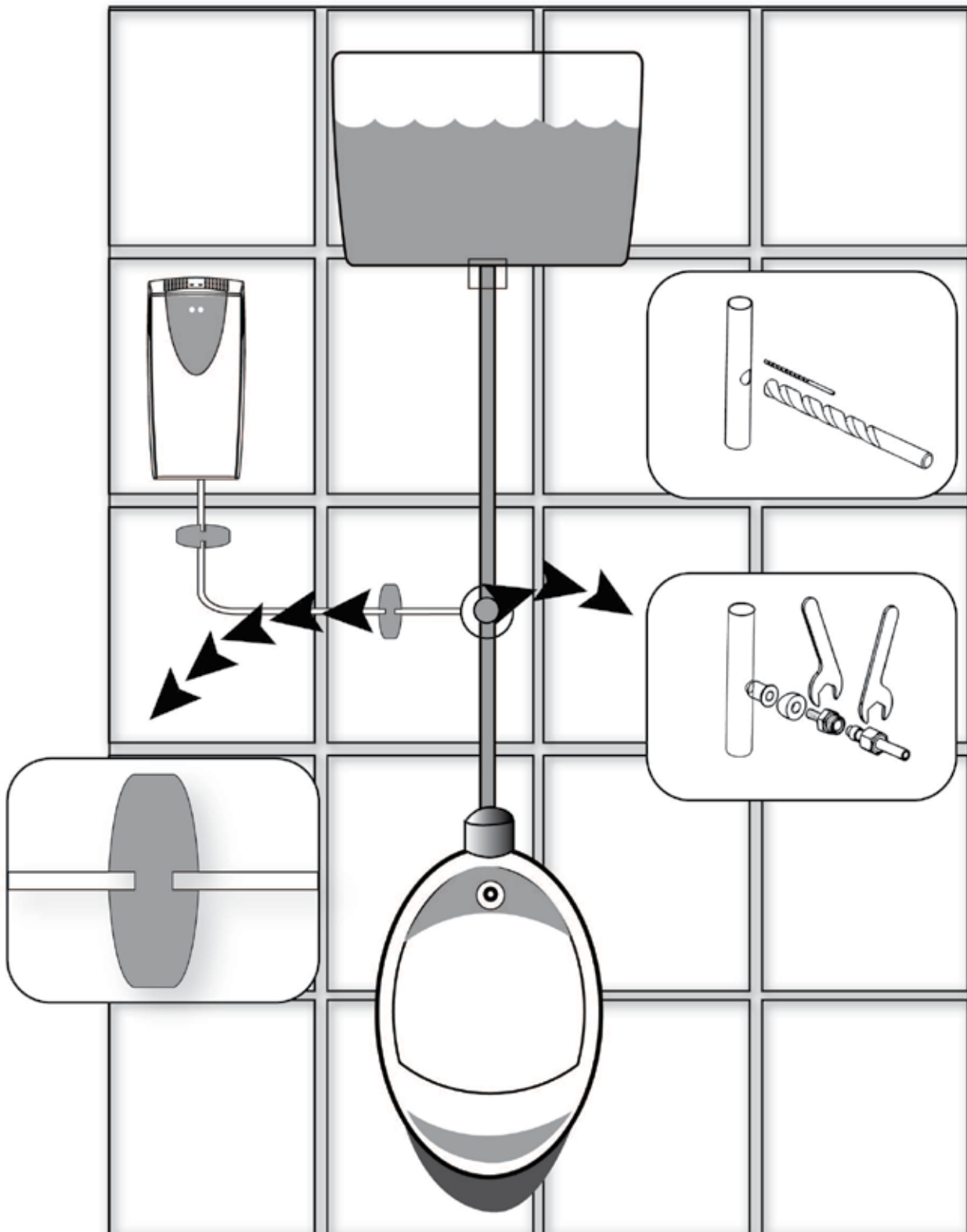
11. Fijar el dispensador a la pared siguiendo las instrucciones de montaje.

12. Realizar la instalación de la canaleta a la pared usando los escudos de fijación y la cinta autoadhesiva. La silicona adhesiva permitirá que la instalación sea más segura tanto para el dispensador como para los escudos de fijación de la canaleta.



sanair®
MANUAL DE INSTALACIÓN

Instrucciones de instalación con kit Inline





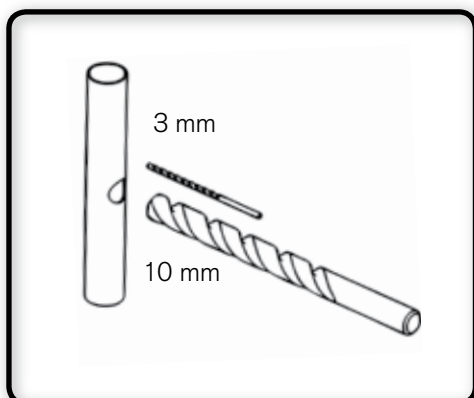
sanair®

MANUAL DE INSTALACIÓN

Instrucciones de instalación con kit Inline

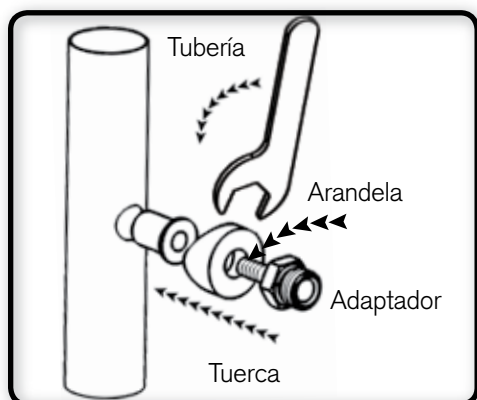
1. Cerrar la llave de paso de agua.

2. Marcar el agujero a realizar donde irá la conexión.
Taladrar un agujero guía con una broca de 3 mm y terminar con una de 10mm. Limar asperezas y rebabas del agujero. Dejar el agujero lo más cerca posible de la pared.



3. Insertar la junta plástica en el agujero, la arandela y el tornillo de tuerca en la tubería y apretar firmemente con la llave inglesa.

* Se suministran 2 diámetros de arandelas con el kit Inline de 15 y 20 mm elegir la que mejor se ajuste a la instalación.

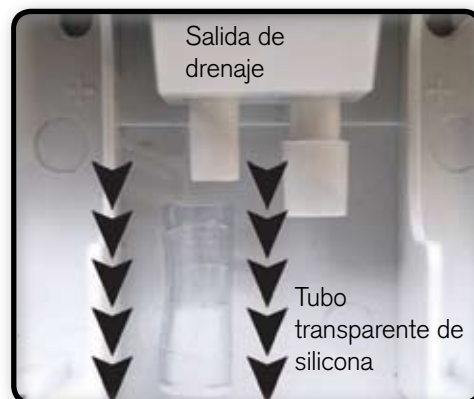


4. Doblar la canaleta con el doblatubos y cortar la longitud requerida según la ubicación del dispensador. Procurar que la canaleta vaya lo más pegada posible a la pared para evitar manipulaciones no deseadas.

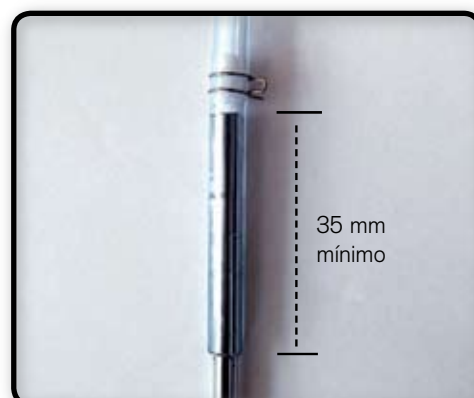
5. Retirar la cámara de convección quitando el tornillo inferior. Deslizar la pieza hacia abajo para que las patillas laterales salgan de sus guías y pueda ser retirada fácilmente.



6. Quitar el tubo transparente de silicona de la bandeja inferior de drenaje tirando del tubo con cuidado.



7. Insertar la canaleta en el tubo transparente de silicona unos 35mm mínimo. Puede usarse jabón de manos como lubricante.



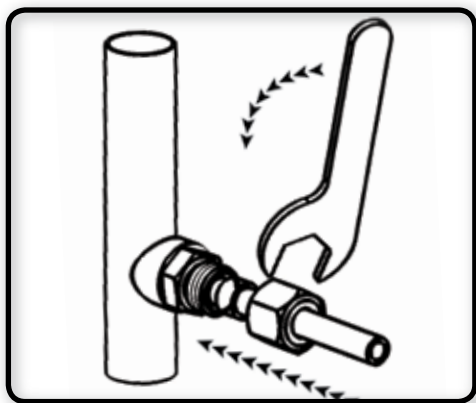


sanair®

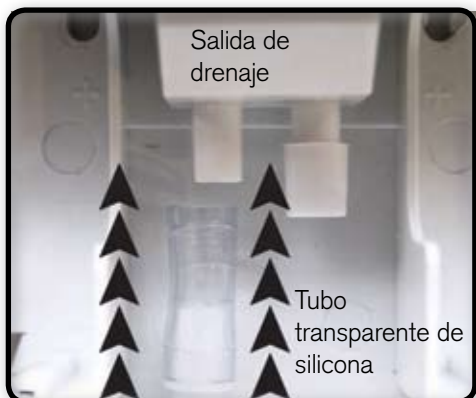
MANUAL DE INSTALACIÓN

Instrucciones de instalación con kit Inline

8. Insertar el extremo de la canaleta en el kit Inline, deslizarlo por la tuerca y la junta. Insertar la canaleta en el adaptador, fijarlo en su posición con la junta y apretar la tuerca.



9. Invierta el paso 6 para conectar el tubo transparente de silicona al tubo de la bandeja de drenaje.



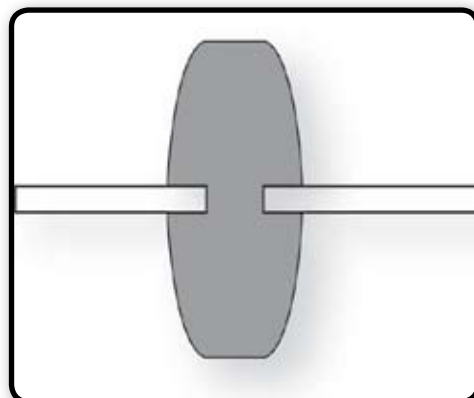
*Atención, si el dispensador va a tornillado a la pared será necesario marcar los agujeros y retirar el dispensador para taladrar. Asegurar siempre que la canaleta penetra un mínimo de 35mm dentro del tubo transparente de silicona para evitar fugas.

10. Colocar la carcasa de la cámara de convección y atornillar.



11. Fijar el dispensador a la pared siguiendo las instrucciones de montaje.

12. Realizar la instalación de la canaleta a la pared usando los escudos de fijación y la cinta autoadhesiva. La silicona adhesiva permitirá que la instalación sea más segura tanto para el dispensador como para los escudos de fijación de la canaleta.





sanair®

MANUAL DE INSTALACIÓN

Instrucciones de instalación con soldadura





sanair®

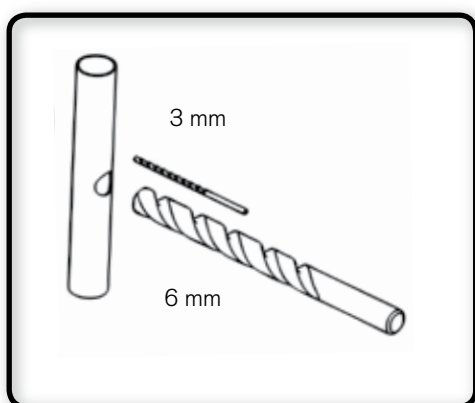
MANUAL DE INSTALACIÓN

Instrucciones de instalación con soldadura

*Para crear una buena instalación soldada se requieren conocimientos técnicos apropiados. Si nunca se ha soldado anteriormente, por favor, practicar antes de realizar una instalación definitiva.

1. Cerrar la llave de paso de agua.

Marcar el agujero a realizar dónde irá la conexión. Taladrar un agujero guía con una broca de 3 mm y terminar con una de 6mm. Limar asperezas y rebabas del agujero. Dejar el agujero lo más cerca posible de la pared.

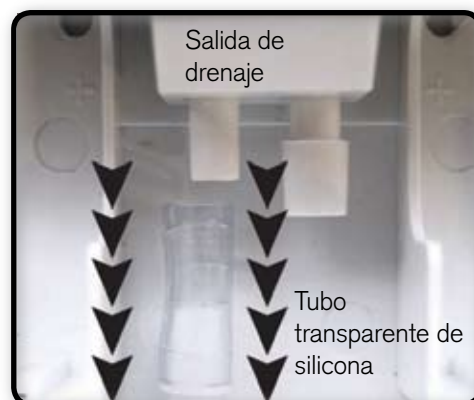


2. Doblar la canaleta con el doblatubos y cortar la longitud requerida según la ubicación del dispensador. Procurar que la canaleta vaya lo más pegada posible a la pared para evitar manipulaciones no deseadas.

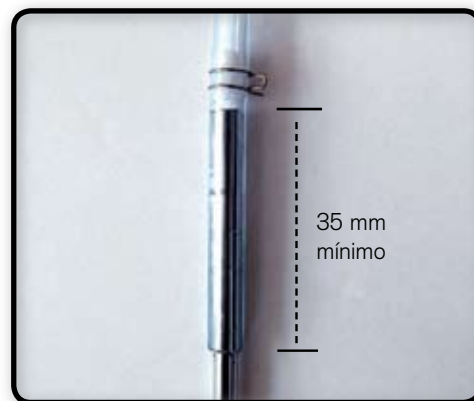
3. Retirar la cámara de convección quitando el tornillo inferior. Deslizar la pieza hacia abajo para que las patillas laterales salgan de sus guías y pueda ser retirada fácilmente.



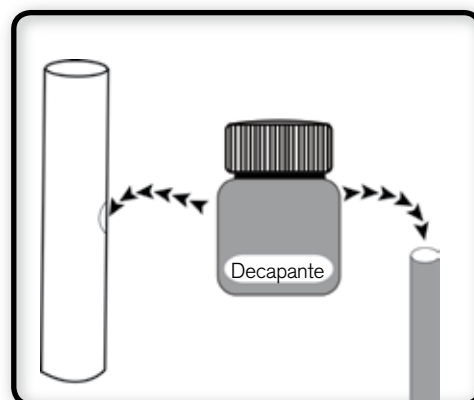
4. Quitar el tubo transparente de silicona de la bandeja inferior de drenaje tirando del tubo con cuidado.



5. Insertar la canaleta en el tubo transparente de silicona unos 35mm mínimo. Puede usarse jabón de manos como lubricante.



6. Aplicar decapante al área alrededor del agujero y el extremo de la canaleta. Insertar el extremo de la canaleta en el agujero para comenzar a soldar.



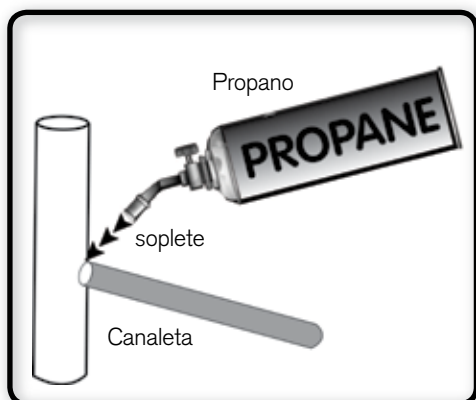


sanair®

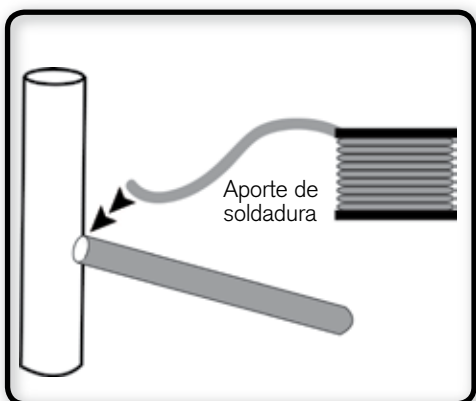
MANUAL DE INSTALACIÓN

Instrucciones de instalación con soldadura

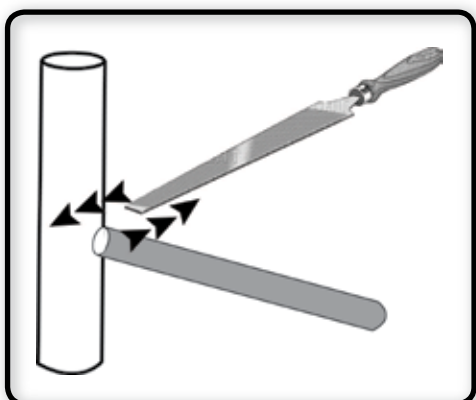
7. Calentar el área de la soldadura con el soplete hasta que se vuelva negra, aproximadamente 1 minuto. Tener cuidado de no tocar las partes calientes.



8. Aplicar el aporte de soldadura sobre la zona calentada. El aporte comenzará a fluir y fundirse alrededor del tubo y la canaleta soldando las partes. Recalentar en caso necesario.



9. Limpiar la unión con una lima y dar un toque de pintura cromada para rematar el trabajo si fuera preciso.



10. Conectar el tubo transparente de silicona del dispensador a la canaleta recién soldada a la tubería.

*Atención, si el dispensador va a tornillado a la pared será necesario macar los agujeros y retirar el dispensador para taladrar. Asegurar siempre que la canaleta penetra un mínimo de 35mm dentro del tubo transparente de silicona para evitar fugas.

11. Colocar la carcasa de la cámara de convección y atornillar.



12. Fijar el dispensador a la pared como se ha indicado anteriormente en el apartado relativo a la instalación del dispensador.

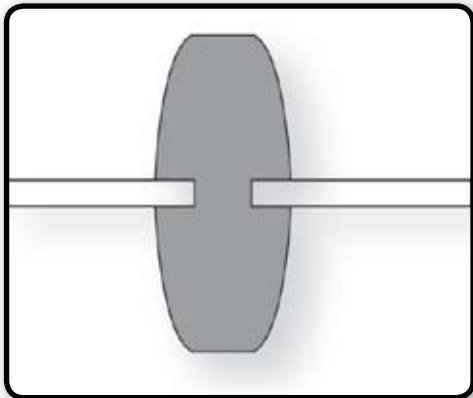


sanair®

MANUAL DE INSTALACIÓN

Instrucciones de instalación con soldadura

13. Realizar la instalación de la canaleta a la pared usando los escudos de fijación y la cinta autoadhesiva. La silicona adhesiva permitirá que la instalación sea más segura tanto para el dispensador como para los escudos de fijación de la canaleta.



14. Soldando en instalaciones similares a las de la foto usar unas tenazas para disipar el calor generado, que de otro modo, podría dañar las juntas de goma internas del sistema de agua.

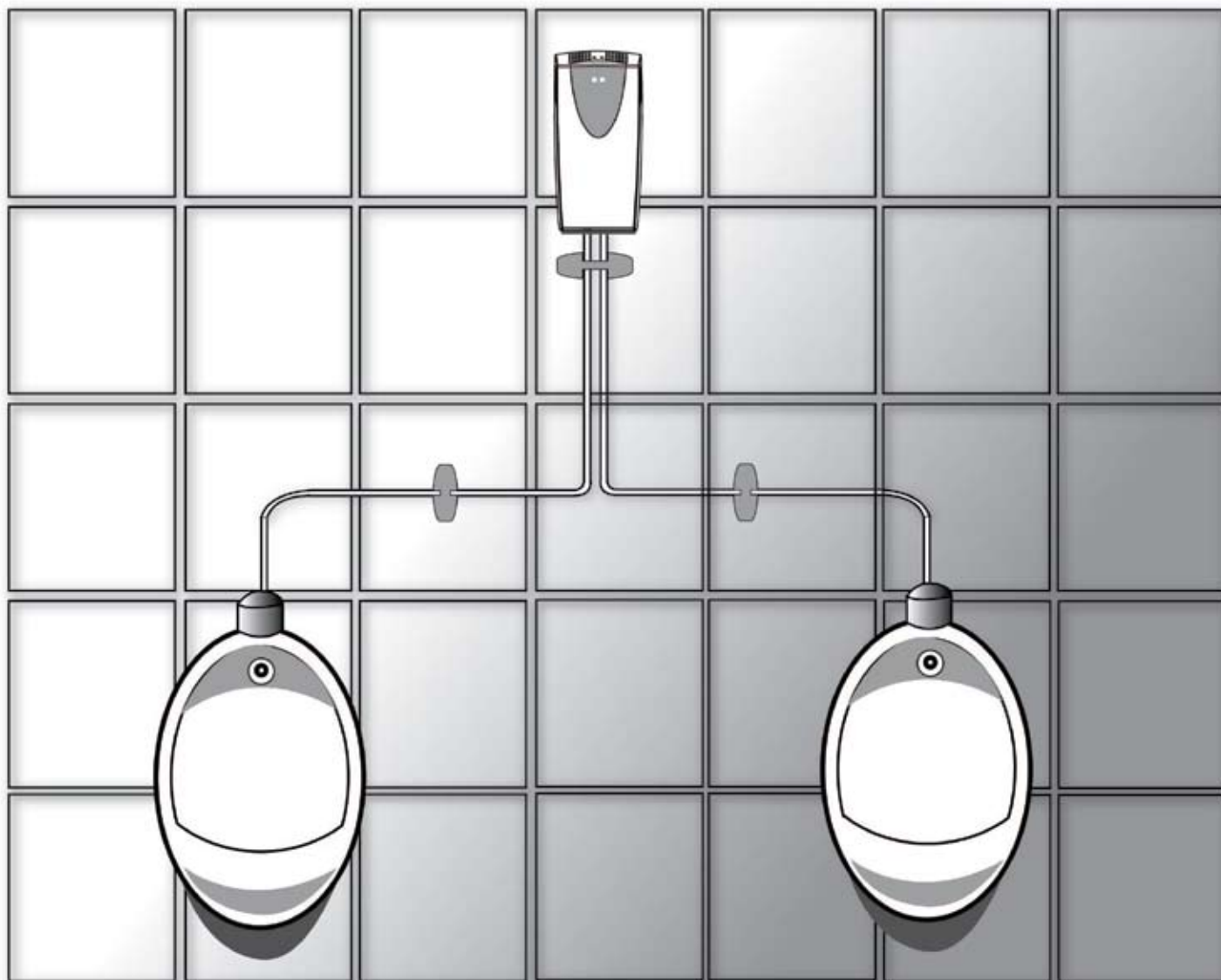




sanair®

MANUAL DE INSTALACIÓN

Instrucciones para instalaciones dobles



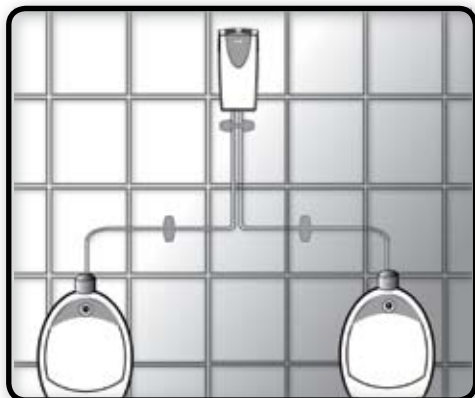


sanair®

MANUAL DE INSTALACIÓN

Instrucciones para instalaciones dobles

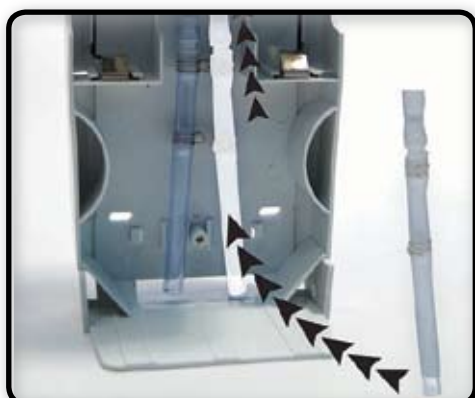
1. Cerrar la llave general de paso de agua.



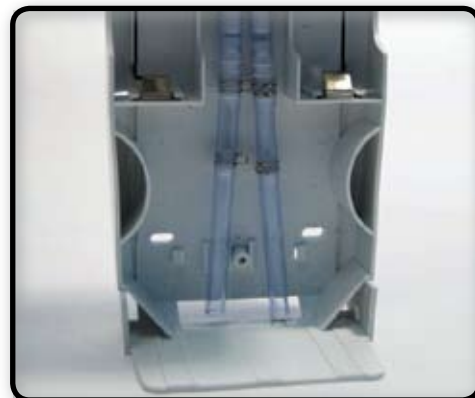
2. Retirar la cámara de convección quitando el tornillo inferior. Deslizar la pieza hacia abajo para que las patillas laterales salgan de sus guías y pueda ser retirada fácilmente.



3. Quitar el tapón de la segunda salida de drenaje e instalar el tubo transparente de silicona de salida, asegurar el tubo firmemente.



4. Asegurar que los tubos transparentes de silicona están bien ajustados.



5. Colocar la carcasa de la cámara de convección y atornillar.

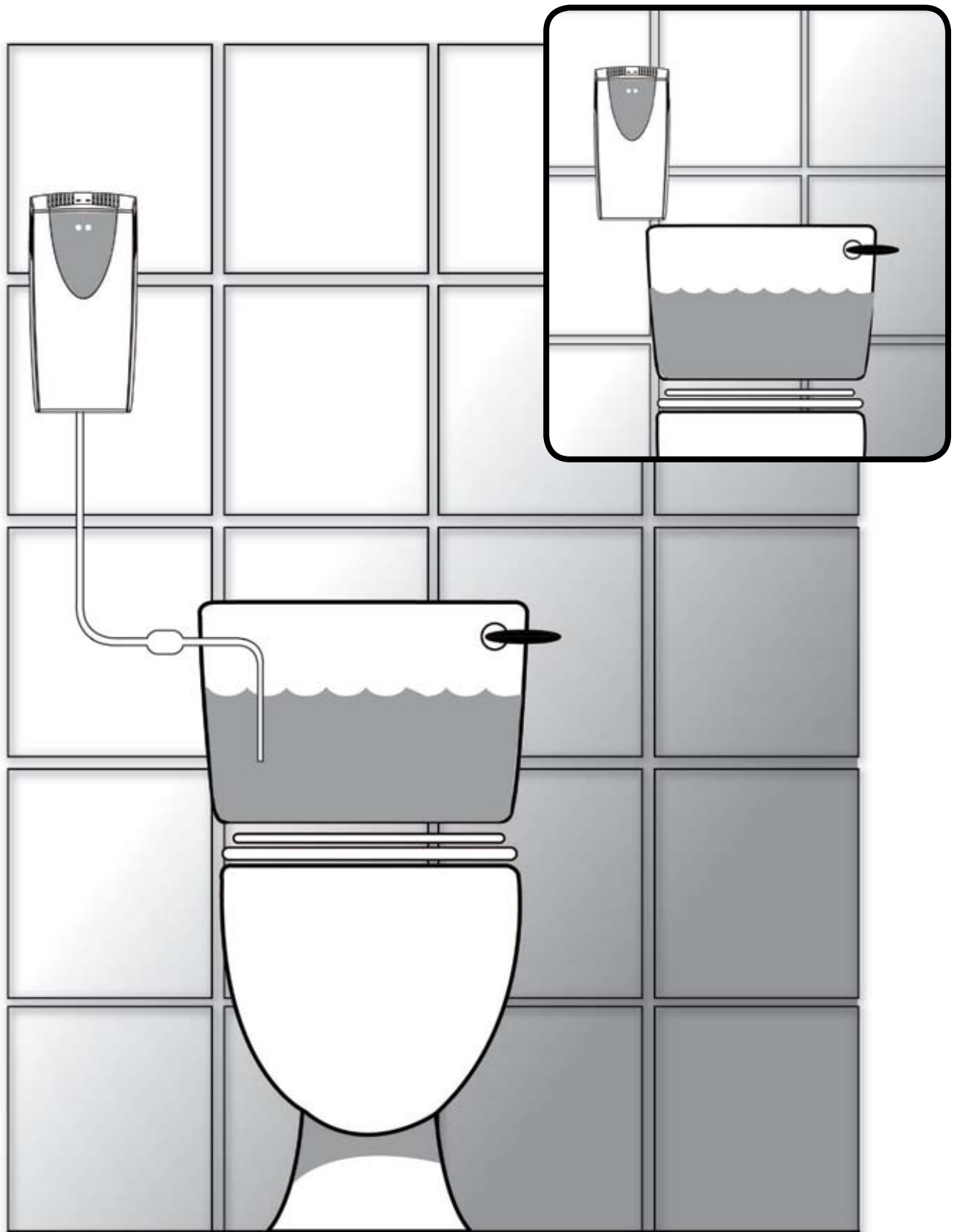




sanair®

MANUAL DE INSTALACIÓN

Instrucciones de instalación para cisterna convencional



sanair® MANUAL DE INSTALACIÓN

Instrucciones de instalación para cisterna convencional

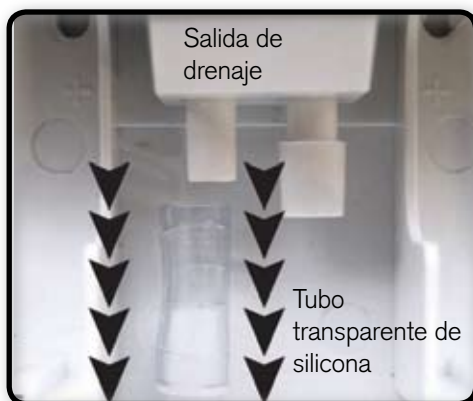
1. Decidir la posición del dispensador asegurando que el dispensador esté cerca de la cisterna. Excepto en instalaciones altas. El dispensador ha de estar por encima del nivel de la cisterna.

2. Cortar la longitud de canaleta y presentarla en la pared. Darle la forma adecuada con el doblatubos.

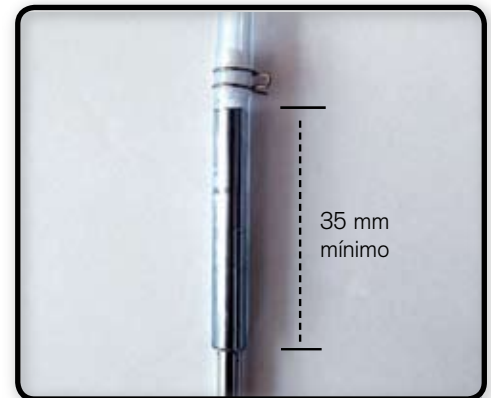
3. Retirar la cámara de convección quitando el tornillo inferior. Deslizar la pieza hacia abajo para que las patillas laterales salgan de sus guías y pueda ser retirada fácilmente.



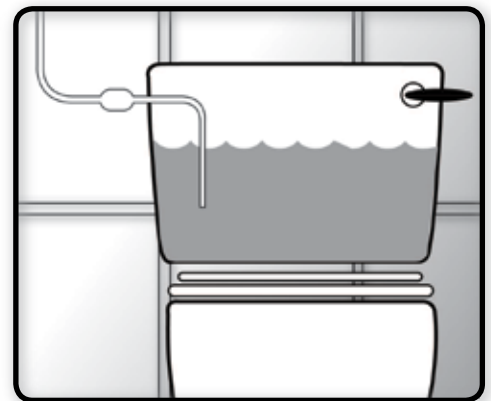
4. Quitar el tubo transparente de silicona de la bandeja inferior de drenaje tirando del tubo con cuidado.



5. Insertar la canaleta en el tubo transparente de silicona unos 35mm mínimo. Puede usarse jabón de manos como lubricante.



6. Conectar y doblar el tubo de 3mm suministrado. Asegurar que la longitud del tubo sea la adecuada para que quede bastante por debajo del nivel de agua de la cisterna.



7. Conectar el nuevo tubo transparente de silicona del dispensador al tubo de la bandeja de drenaje del dispensador y al extremo de la canaleta.

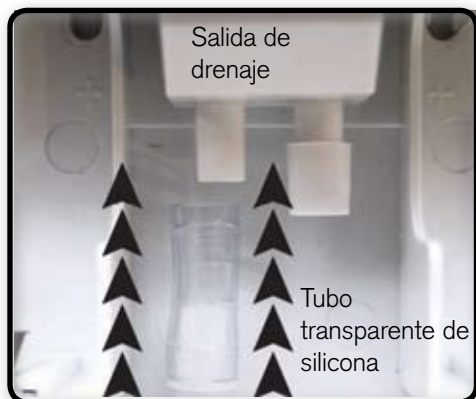
*Atención, si el dispensador va a tornillado a la pared será necesario macar los agujeros y retirar el dispensador para taladrar. Asegurar siempre que la canaleta penetra un mínimo de 35mm dentro del tubo transparente de silicona para evitar fugas.



sanair®

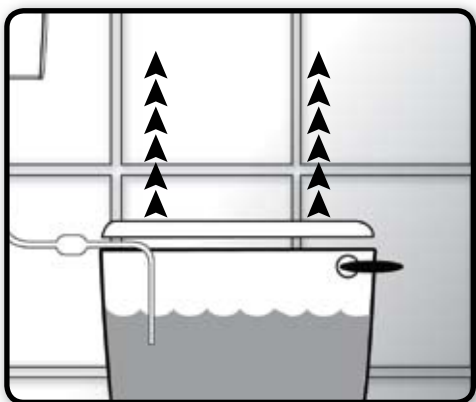
MANUAL DE INSTALACIÓN

Instrucciones de instalación para cisterna convencional



8. Tras conectar el tubo instalar la cámara de convección en su lugar apretando el tornillo.

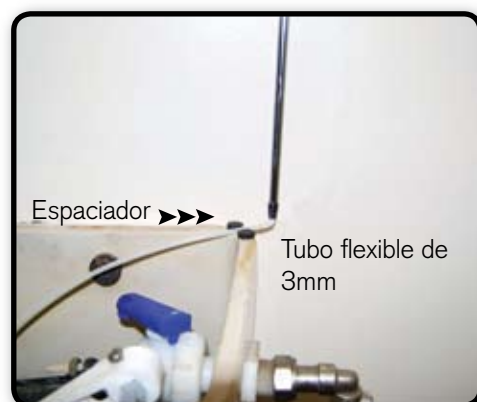
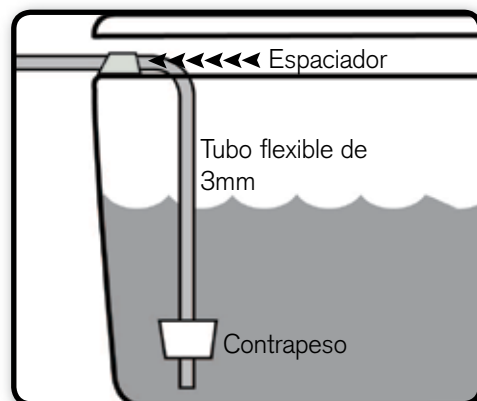
9. Instalar el dispensador como se indica en las instrucciones de instalación del dispensador. Asegurar que el ángulo de 90° del tubo está nivelado con la parte superior de la cisterna.



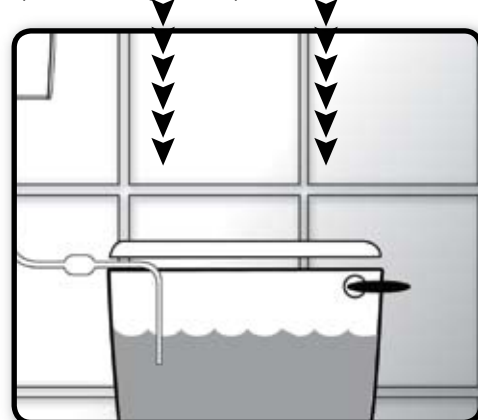
10. Quitar la tapa de la cisterna.

11. Introducir el tubo flexible por el borde de la cisterna. Asegurar que el tubo queda bastante por debajo del nivel del agua de la cisterna.

12. Poner almohadillas con cinta de doble cara para dar espacio a los lados donde el tubo se dobla al entrar en la cisterna, se evitará que el tubo sea aplastado por el peso de la tapa. También puede usarse una amoladora para hacer un hueco de 3mm y pasar el tubo flexible.



13. Coloque en su lugar la tapa de la cisterna.





sanair®

MANUAL DE INSTALACIÓN

Instrucciones de instalación para cisterna interna





sanair®

MANUAL DE INSTALACIÓN

Instrucciones de instalación para cisterna interna

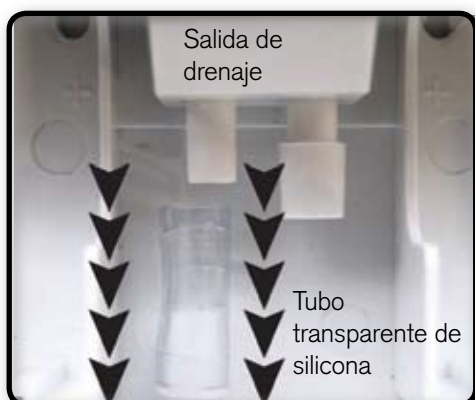
1. Decidir la posición del dispensador asegurando que el dispensador esté cerca de la cisterna. Excepto en instalaciones altas. El dispensador ha de estar por encima del nivel de la cisterna.

2. Cortar la longitud de canaleta y presentarla en la pared. Darle la forma adecuada con el doblatubos.

3. Retirar la cámara de convección quitando el tornillo inferior. Deslizar la pieza hacia abajo para que las patillas laterales salgan de sus guías y pueda ser retirada fácilmente.

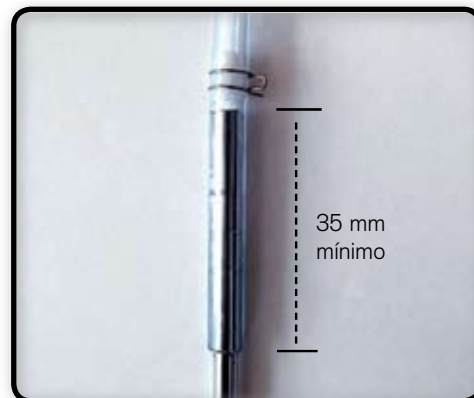


4. Quitar el tubo transparente de silicona de la bandeja inferior de drenaje tirando del tubo con cuidado.



5. Insertar la canaleta en el tubo transparente de silicona unos 35mm mínimo. Puede usarse jabón de manos como lubricante.

5.



6. Quitar la tapa de la cisterna interna. Dependiendo del modelo se hará de un modo u otro.



7. Cortar una "U" en el lado superior derecho o izquierdo de la placa para encajar la canaleta o el tubo flexible de 3mm dependiendo del modelo o de la instalación.

8. Colocar la tapa del pulsador de la cisterna interna invirtiendo el paso 6.

9. Marcar placa posterior interior que sostiene la tapa de la cisterna usando el corte en "U" realizado como una guía.

10. Quitar la tapa como en el paso 6.



sanair®

MANUAL DE INSTALACIÓN

Instrucciones de instalación para cisterna interna

11. Si fuera necesario, quitar la placa posterior interna, normalmente tienen 2 tornillos. No suele ser preciso quitarla entera sino lo bastante para taladrar un agujero y meter el tubo (se recomienda el tubo flexible de 3mm) sin afectar al resto de piezas.

12. Fijar la placa posterior interna en su lugar, introducir el tubo de 3mm por el agujero y dar unos 30cm de longitud.



13. Atar el contrapeso al tubo de 3mm por detrás de la placa posterior interna para centrarlo y pasarlo por el agujero, asegurar que está al menos 15cm por debajo del nivel del agua.

14. Instalar la tapa de la cisterna, comprobar que ambos pulsosres trabajan a ciclo completo, esto es, que los depósitos se llenan y vacían con normalidad.

15. Conectar el tubo flexible de 3mm a la canaleta usando el conector suministrado.

16. Conectar el nuevo tubo transparente de silicona del dispensador al tubo de la bandeja de drenaje y al extremo de la canaleta.

*Atención, si el dispensador va a tornillado a la pared será necesario macar los agujeros y retirar el dispensador para taladrar. Asegurar siempre que la canaleta penetra un mínimo de 35mm dentro del tubo transparente de silicona para evitar fugas.

17. Instale la cámara de convección en su lugar apretando el tornillo con firmeza.

18. Instalar el dispensador a la pared según las instrucciones indicadas en el manual. Asegurar que la canaleta sobresale lo suficiente antes de proceder a la instalación definitiva.



sanair®

MANUAL DE INSTALACIÓN

Instrucciones de instalación para fluxómetros

*Instale el dispensador Sanair según el modo necesario siguiendo las instrucciones indicadas en los capítulos anteriores de este manual.

