

MANUAL DE INSTRUCCIONES



KRD-AM12-10E

ATOMIZADOR NEBULIZADOR ELÉCTRICO



DECLARACIÓN DE CONFORMIDAD “CE”

KRÜGER TECHNOLOGY, S.L.

CON DOMICILIO EN: POLÍGONO AGUSTINOS
CALLE G – PARCELA B2
31.013 PAMPLONA (NAVARRA)

Declara bajo su propia y exclusiva responsabilidad que el producto:

ATOMIZADOR NEBULIZADOR ELÉCTRICO

MODELO	KRDAM1210E
MATRÍCULA	
AÑO DE FABRICACIÓN	2.020

Al cual se refiere esta declaración, es conforme a las siguientes directivas:

2014/30/UE Compatibilidad electromagnética

2014/35/UE Baja tensión

Y las normativas armonizadas:

EN 60335-1:2012 + A11:2014 + A13:2017 + A1:2019 + A2:2019 + A14:2019

EN 62233:2008

Carlos Krüger



DIRECTOR GERENTE

Pamplona, a 22 de AGOSTO de 2019

General:

Antes de usar el usuario debe leer las instrucciones atentamente. Si tiene alguna duda contacte con nuestra empresa directamente. No nos hacemos responsables de un uso incorrecto de la máquina.

1. Aplicaciones:

- Desinfección de todo tipo de espacios públicos como oficinas, tiendas, gimnasios, polideportivos, piscinas, bares, restaurantes, peluquerías, centros de estética, centros veterinarios, puertos, aeropuertos, hoteles, hospitales, vehículos, transporte público, etc...

- Desinfección y esterilización en todo tipo de industria como agrícola, ganadera,
- Centros de control y prevención de enfermedades como compañías farmacéuticas y laboratorios de industria alimentaria.

2. Esquema de la máquina: (Ver ilustración)

3. Advertencia:

3.1. No pulverizar directamente pesticidas tóxicos, pesticidas no diluidos, pesticidas prohibidos o químicos especiales. Debe de cumplir las instrucciones de seguridad del fabricante.

3.2. Por seguridad no se debe de echar en el depósito productos inflamables y explosivos como gasolina, alcohol phenilacetona, etc. No se pueden añadir líquidos corrosivos como sosa cáustica, ácido hidrocloreídrico, etc.

(Advertencia: mantener la máquina seca, no utilizar con las manos mojadas para evitar descargas eléctricas).

3.3. Señales de advertencia para recordar al operario que debe de llevar ropa de protección, guantes, gafas de seguridad y mascarilla.

3.4. La máquina debe de ser utilizada por personal cualificado. Está prohibido su uso para:

3.4.1. Niños y ancianos.

3.4.2. Personas con discapacidad mental.

3.4.3. Si se ha consumido alcohol u otro tipo de sustancias previamente.

4. Funcionamiento:

4.1. Preparación: Enchufar, active el interruptor de encendido y compruebe que el motor funciona correctamente; añadir el producto químico después del filtro con un embudo, cerrar el depósito con el tapón.

4.2. Encendido: interruptor de encendido en posición (ON), ajustar el volumen de pulverizado apropiado, y comenzar a pulverizar.

4.3. Apagado: Elevar la pistola de pulverización por encima del depósito, interruptor de encendido en posición (OFF) mantener 2-3 segundos. El propósito es dejar que el líquido restante en la tubería refluya en el tanque, para evitar que los químicos vuelvan a la tubería y causen daños por humedad al motor. Por último cerrar la palomilla de regulación, para evitar que el producto químico salga la próxima vez que añada líquido.

4.4. Durante el funcionamiento del nebulizador, el flujo de aire a alta velocidad hará que la pistola y la tubería se calienten, es un fenómeno normal.

5. Consejos de utilización

5.1 El voltaje de suministro debe coincidir con los requisitos de alimentación de la máquina.

5.2 Evite que la manguera de alimentación de fluido y sus extremos estén tirantes o tensos y de este modo acabe forzándose, pudiendo así prevenir posibles roturas del cableado interno, evite los objetos afilados y punzantes que puedan dañar o perforar la capa de aislamiento y causar fugas en la manguera.

5.3 Procure que las tuberías transparentes no se plieguen, vigile y procure que siempre estén en su posición correcta, evite que metales u otros objetos afilados perforen las tuberías de canalización del fluido.

5.4 No encienda ni apague el interruptor de alimentación más veces de las necesarias, evite dañar el interruptor y el motor.

Si se produjera algún sonido anormal o raro durante el trabajo, apague de inmediato la máquina, desconecte la alimentación y comuníquese con personal profesional para su reparación, en el caso de que no pueda resolver el problema de forma local, comuníquese directamente con nuestra empresa, está prohibido desmontar cualquier parte de la máquina a toda persona no profesional y autorizada.

5.5 Si no se usa la máquina durante mucho tiempo, en un ambiente de alta humedad o en una estación cálida y lluviosa, siempre se debe encender el motor para calentarlo y así eliminar la humedad, evitando daños por corrosión interna.

5.6 Si no va usar la máquina durante mucho tiempo, manténgala en un lugar seco y fresco, no permita que los niños jueguen con la máquina para evitar peligros.

5.7 Mantenga la máquina siempre seca, nunca usar con las manos mojadas, tiene sistemas eléctricos y al operar el interruptor de encendido, podría tener riesgo de electrocución.

5.8 Cuando se utilicen alargaderas de cable adicionales, procure que estén desenrolladas y extendidas para evitar calentamiento del circuito eléctrico y posibles averías.

5.9 Cuando la máquina se coloca para agregar productos químicos líquidos, evite que el vertido caiga fuera del depósito y sobre la máquina, preste especial atención durante el transporte.

5.10 Después de nebulizar con productos químicos, limpie el depósito de la máquina con agua limpia. Si rocía con herbicida, agregue detergente para limpiar su circuito por completo. Cuando termine de nebulizar, la máquina debe estar con el depósito vacío, procure guardar en un lugar fresco y seco, evitando la luz solar directa y el posible envejecimiento acelerado de los componentes de plástico.

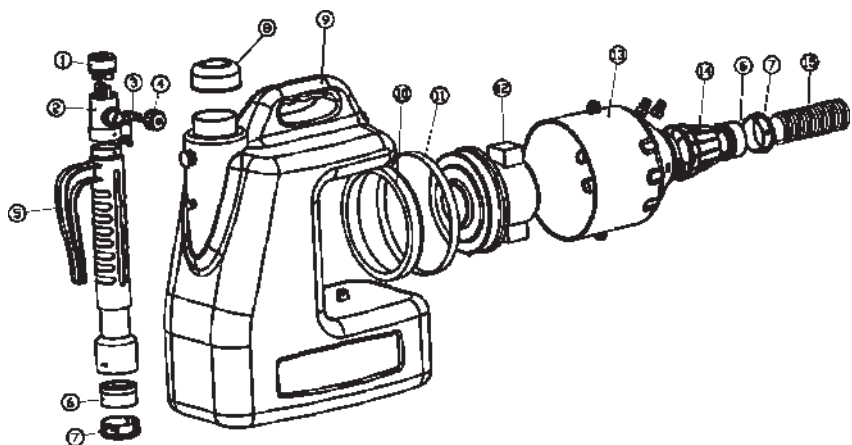
Depósito líquido:	10 Litros
Caudal:	350 - 750 ml/min (regulable)
Diam. Partículas:	0 - 50 µm (regulable)
Flujo Horizontal:	8 - 10 metros
Flujo Vertical:	4 - 6 metros
Tensión:	220V - 50Hz
Potencia Motor:	1400 W
Peso:	4 Kg
Cable Eléctrico:	10 metros
Respaldo:	Acolchado

6. Solución de problemas

Problema	Causa	Solución
El ventilador no funciona.	<ol style="list-style-type: none">1. Enchufe flojo, mal conectado o núcleo de cobre del cable de alimentación roto.2. Fallo del interruptor de alimentación.3. Fallo del motor.4. El cepillo de carbón del motor se oxida o se agota.	<ol style="list-style-type: none">1. Verifique el enchufe, el enchufe o el cable de alimentación.2. Verifique o reemplace el interruptor de encendido.3. Revise y repare el motor.4. Verifique o reemplace el cepillo del motor.
Funcionamiento de la máquina, sin pulverización.	<ol style="list-style-type: none">1. Tubo químico o válvula bloqueada.2. Tubo inflable del tubo químico o tanque plegado.3. El tubo químico se cayó.4. La entrada de aire bloqueada.	<ol style="list-style-type: none">1. Limpiar o reemplazar.2. Verifique y corrija el tubo químico o el tubo inflable del tanque.3. Restablezca el tubo químico.4. Limpie y limpie la entrada de aire.
Spray intermitente, spray pequeño.	<ol style="list-style-type: none">1. Tubo químico bloqueado.2. Tubo químico plegado.3. Tubo químico dañado.4. El tubo químico se cayó.	<ol style="list-style-type: none">1. Limpie el tubo químico.2. Corrija el tubo químico.3. Reemplace el tubo químico.4. Restablezca el tubo químico.
Máquina de sonidos anormales.	<ol style="list-style-type: none">1. La entrada de aire bloqueada.2. Cojinete del motor dañado o cepillo de carbón agotado.	<ol style="list-style-type: none">1. Limpiar y limpiar.2. Repare o reemplace el motor.
Mala atomización, goteo de la boquilla de pulverización.	<ol style="list-style-type: none">1. La tuerca de ajuste se volvió demasiado grande.2. La entrada de aire bloqueada.	<ol style="list-style-type: none">1. Baje la tuerca de ajuste.2. Limpiar y limpiar.
Temperatura del pulverizador demasiado alta.	<ol style="list-style-type: none">1. Trabajo continuo por mucho tiempo.2. La tensión de alimentación no coincide.3. La entrada o salida de aire bloqueada.4. El motor está muy desgastado.	<ol style="list-style-type: none">1. Deja de trabajar por un tiempo.2. Seleccione un voltaje razonable.3. Limpiar y limpiar.4. Repare o reemplace el motor.

S/N	
1	Porta-boquilla
2	Cuerpo grifo
3	Grifo regulador
4	Palomilla de regulación
5	Mango
6	Arandela de anclaje de manguera
7	Abrazadera de anclaje de manguera
8	Tapón de depósito
9	Depósito con forma de garrafa
10	Junta de sellado del motor
11	Anillo de fijación
12	Motor eléctrico
13	Cubierta del motor
14	Conector de manguera
15	Manguera flexible
16	Admisión de aire
17	Salida de agua
18	Interruptor ON/OFF

Atomizador nebulizador eléctrico. Esquema.



KRD-AM12-10E



Pol. Agustinos C/ G, Parcela B2
31013 Pamplona (SPAIN)
+34 948 343 393
www.kruger.es - info@kruger.es