



Sabes cuando estás
en buenas manos

www.killgerm.com

AF[®] Amicus

Control de ratas **responsable con el medio ambiente**



- Caja portacebos de seguridad para ratas.
- Diseñada especialmente para reducir el riesgo de entrada de las especies no diana.
- Constituye una herramienta de mitigación de riesgos cuando se utiliza con rodenticida y trampas mecánicas de captura.
- Evita que caracoles y babosas puedan consumir el cebo.
- Respetuosa con el medio ambiente.



Diseñado por expertos para ser utilizado por profesionales

¿Sabías que parte de la contaminación con anticoagulantes en el medio ambiente se debe a la entrada de pequeños mamíferos no diana en las cajas portacebo?

Cuando se utilizan rodenticidas, es importante determinar las acciones a llevar a cabo para aliviar los problemas causados por los roedores de la forma más eficiente posible y que impliquen el menor riesgo para el medio ambiente.



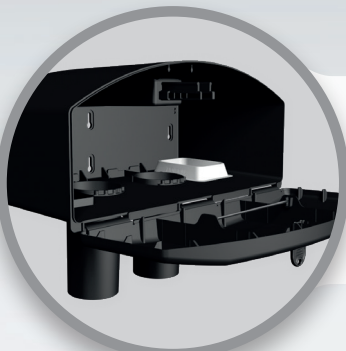
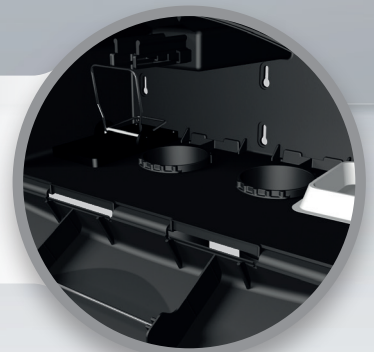
Los estudios realizados demostraron que las especies no diana no accedían al interior trampa.

Correctamente instalada, es muy poco probable que entren babosas y caracoles, evitando que puedan consumir el cebo.



Su entrada tubular en la base, un diseño único y patentado, atrae de forma natural a las ratas y permite que éstas puedan trepar hasta el interior de la caja para acceder al rodenticida o las trampas.

Su interior puede alojar distintas formulaciones de cebo, así como cebos.



La tapa se puede retirar por completo facilitando la limpieza de la caja o para reponer el cebo. La AF[®] Amicus puede alojar distintos tipos de cebos y trampas.

La nueva caja de Killgerm[®] responsable con el medio ambiente.

